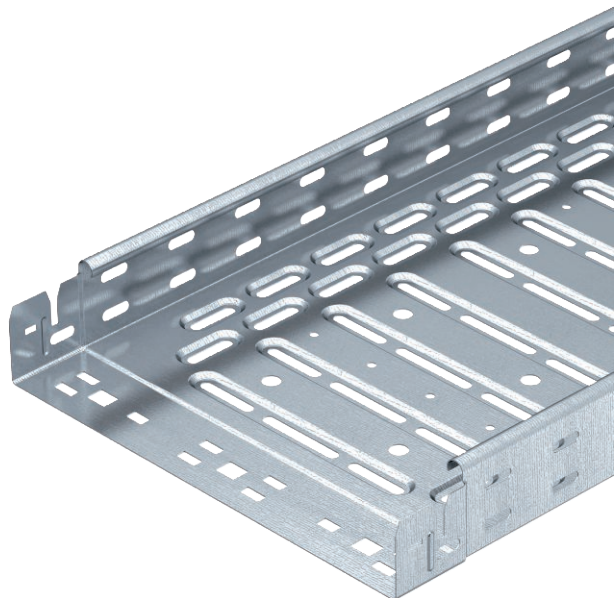


List technických údajů

Kabelový žlab RKS-Magic® 60

Výr. č. 6047719



Kabelový žlab s integrovaným rychloupevňovacím systémem. Užitečná délka kabelového žlabu činí 3 000 mm.

Kabelový žlab disponuje po celé délce bočním děrováním 7 × 20 mm pro instalaci doplňkových spojovacích a montážních dílů.

Děrování pro přímé zavěšení závitové tyče má průměr 11 mm.



St	Ocel
FS	pásově zinkováno

Dodatkový text k výrobku - upozornění	Nepřerušené vyrovnání potenciálů je zaručeno i bez doplňkových součástí.
Další text k výrobku 1	Magnetický útlum stínění bez víka 20 dB, s víkem 50 dB.
Text k výrobku - normy	Kabelový žlab je otestován pro zachování funkčnosti podle DIN 4102 část 12 a pro montáž nad zavěšené požární stropy (vždy pro šířku žlabu 100–400 mm). Provedení a parametry montáže musí odpovídat platným certifikátům. Další informace naleznete v katalogu protipožárních systémů.

Kmenová data

Č. výr.	6047719
Typ	RKSM 650 FS
Označení 1	Kabelový žlab RKSM
Označení 2	Magic, s rychlým spojením
Výrobce	OBO
Rozměr	60x500x3050
Materiál	Ocel
Zkratka materiálu	St
Povrch	pásově zinkováno
Povrch podle DIN	DIN EN 10346
Povrch zkratka	FS
Nejmenší prodejní množství	3,00 m
Hmotnost	401,25 kg/100 m

List technických údajů

Kabelový žlab RKS-Magic® 60

Výr. č. 6047719

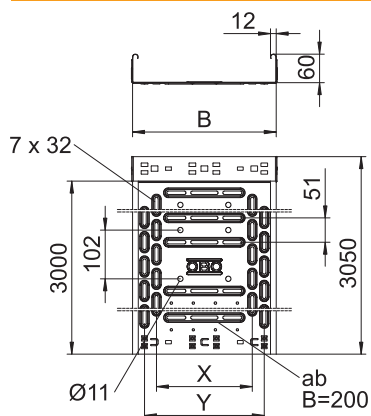


Technické údaje



Užitečný průřez	29.800,00 mm ²
Užitečný průřez	298,00 cm ²
Vhodné pro zachování funkčnosti	<input type="checkbox"/>
Provedení spojky	Integrovaná spojka
Děrování dna	1
S vrchním dílem	<input type="checkbox"/>
Montážní děrování ve dně	<input checked="" type="checkbox"/>
Rozmístění otvorů NATO	<input type="checkbox"/>
Nerezová ocel, mořená	<input type="checkbox"/>
Děrování bočnice	<input checked="" type="checkbox"/>
Provedení pro velká rozpětí	<input type="checkbox"/>

Rozměry



Délka	3.050,00 mm
Šířka	500,00 mm
Výška	60,00 mm
Výška bočnice	60,00 mm
Rozměr B	500,00 mm
Rozměr x	400,00 mm
Rozměr y	450,00 mm
Rozměr t	300,00 mm
Tloušťka plechu	0,90 mm

Dov. zatížení:

Třída zatížení NEMA	8AA
Vzdálenost podpěr 1,0 m	2,10 kN/m
Vzdálenost podpěr 1,5 m	1,35 kN/m
Vzdálenost podpěr 2,0 m	0,80 kN/m
Vzdálenost podpěr 2,5 m	0,60 kN/m

Dov. zatížení:

List technických údajů

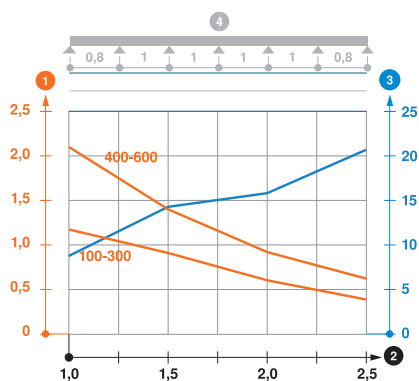
Kabelový žlab RKS-Magic® 60

Výr. č. 6047719



Technické údaje

Dov. zatížení:



Zatěžovací diagram kabelového žlabu typu RKSM 60

- 1 Příjímání zatížení kabelových žlabů/žebříků v kN/m bez zatížení člověkem
 - 2 Rozpětí podpěr v m
 - 3 Průhyb bočnice v mm při dovolených kN/m
 - 4 Schéma zatížení při zkušební metodě
- Křivka zatížení s šířkou kabelového žlabu/žebříku v mm
- Křivka průhybu bočnice v závislosti na rozestupu mezi podepřeními