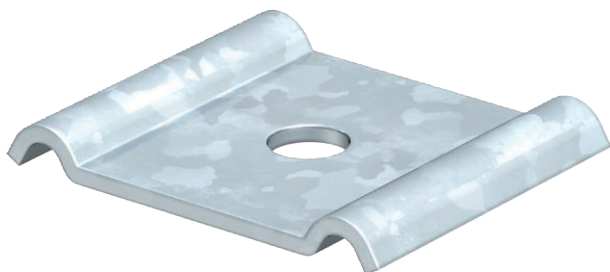


# List technických údajů

## Svorka GKS 50

Výr. č. 6015276

**OBO**  
BETTERMANN



Svorka k upevnění mřížových žlabů na podlahu nebo na třmen typu DBL.



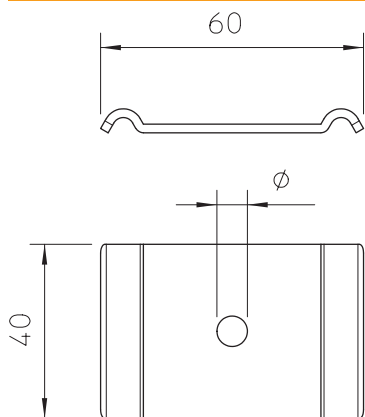
<b>St</b>	Ocel
<b>FS</b>	pásově zinkováno

Dodatkový text k výrobku - upozornění | Použitelné pouze u mřížových žlabů s oky 50 × 100 mm.

### Kmenová data

Č. výr.	6015276
Typ	GKS 50 11 FS
Označení 1	Svorka
Označení 2	pro šroub M10
Rozměr	60x40
Materiál	Ocel
Zkratka materiálu	St
Povrch	pásově zinkováno
Povrch podle DIN	DIN EN 10346
Povrch zkratka	FS
Nejmenší prodejní množství	50,00 kus
Hmotnost	4,00 kg/100 ks

### Technické údaje



Rozměr	60 x 40 mm
Vhodné pro kabelový žlab	<input type="checkbox"/>
Vhodné pro mřížový žlab	<input checked="" type="checkbox"/>
Vhodné pro kabelový žebřík	<input type="checkbox"/>
Průměr otvoru	11,00 mm
Nerezová ocel, mořená	<input type="checkbox"/>
Způsob spojení	ostatní