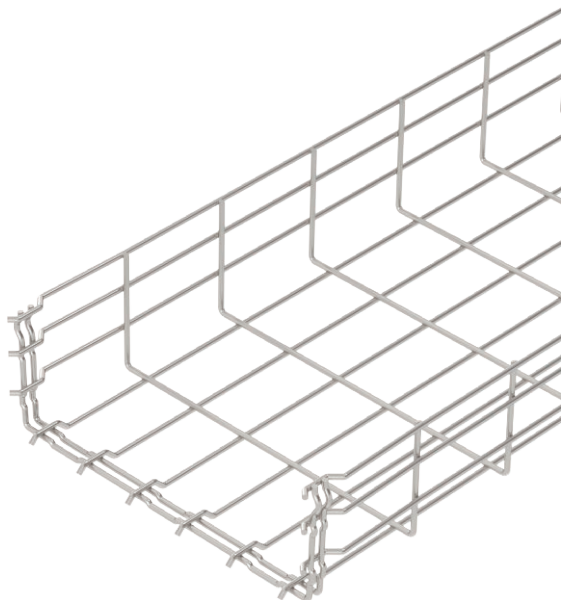


# List technických údajů

## Mřížový žlab GR-Magic® 105

Výr. č. 6002460



Mřížový žlab s tvarovanou integrovanou spojkou s výškou bočnice 105 mm.



**A2** Nerez ocel, materiál 1.4307  
**2B** Holé, dodatečně ošetřeno

Dodatkový text k výrobku - upozornění	Pro mřížový žlab nejsou nutné žádné další spojovací prvky, díly se jednoduše navzájem zasunou. Rozměr ok je 100 x 50 mm.
Další text k výrobku 1	Magnetický útlum stínění bez víka 15 dB, s víkem 25 dB.

### Kmenová data

Č. výr.	6002460
Typ	GRM 105 300 A2
Označení 1	Mřížový žlab GRM
Rozměr	105x300x3000
Materiál	Nerezová ocel, materiál 1.4301
Zkratka materiálu	A2
Povrch	Holé, dodatečně ošetřeno
Povrch zkratka	2B
Nejmenší prodejní množství	3,00 m
Hmotnost	234,67 kg/100 m

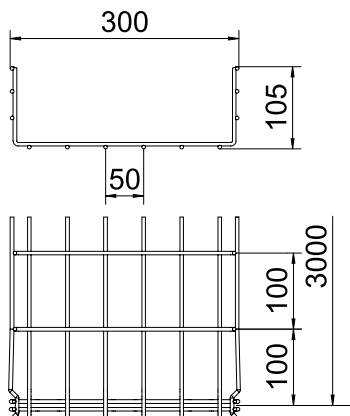
# List technických údajů

## Mřížový žlab GR-Magic® 105

Výr. č. 6002460



### Technické údaje

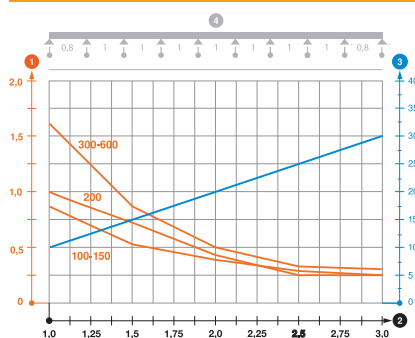


Délka	3.000,00 mm
Šířka	300,00 mm
Výška	105,00 mm
Výška bočnice	105,00 mm
Rozměr B	300,00 mm
Rozměr H	108,00 mm
Provedení spojky	Integrovaná spojka
Průměr drátu	4,80 mm
Vhodné pro zachování funkčnosti	<input type="checkbox"/>
Integrovaná přepážka	bez
Užitečný průřez	268,00 cm <sup>2</sup>
Užitečný průřez	26.800,00 mm <sup>2</sup>
Tvar profilu	Tvar U
Nerezová ocel, mořená	<input checked="" type="checkbox"/>
Bezšroubové spojky	<input checked="" type="checkbox"/>
Provedení pro velká rozpětí	<input type="checkbox"/>

### Dov. zatížení:

Vzdálenost podpěr 1,0 m	1,10 kN/m
Vzdálenost podpěr 1,5 m	0,75 kN/m
Vzdálenost podpěr 2,0 m	0,53 kN/m
Vzdálenost podpěr 2,5 m	0,38 kN/m
Vzdálenost podpěr 3,0 m	0,30 kN/m

### Dov. zatížení:



Zatěžovací diagram mřížového žlabu GR-Magic typu GRM 105

- 1 Přípustné zatížení kabelových žlabů/žebříků v kN/m bez zatížení člověkem
  - 2 Rozpětí podpěr v m
  - 3 Průhyb bočnice v mm při dovolených kN/m
  - 4 Schéma zatížení při zkušební metodě
- Křivka zatížení s šířkou kabelového žlabu/žebříku v mm  
— Křivka průhybu bočnice v závislosti na rozestupu mezi podepřením