

List technických údajů

Kombinovaný svodič C25 jiskřiště NPE



Výr. č. 5095606



Zásuvné součtové jiskřiště pro použití mezi nulovým vodičem (N) a ochranným vodičem (PE).
Vhodné pro použití v kombinaci s:

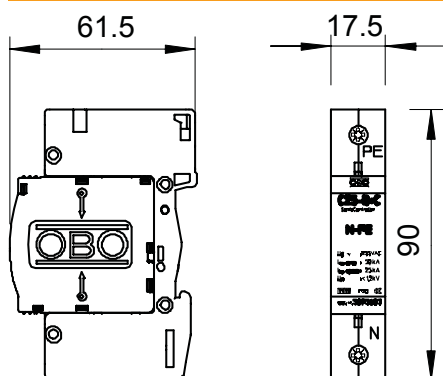
- CombiController Typ V 25-B+C
- SurgeController Typ V 20-C



Další text k výrobku 1

* Kompletní = vrchní a spodní díl

Rozměry



Kmenová data

Č. výr.	5095606
Typ	C 25-B+C 1
Označení 1	Jiskřiště NPE
Označení 2	včetně spodního dílu
Rozměr	255V
Nejmenší prodejní množství	1,00 kus
Hmotnost	12,50 kg/100 ks

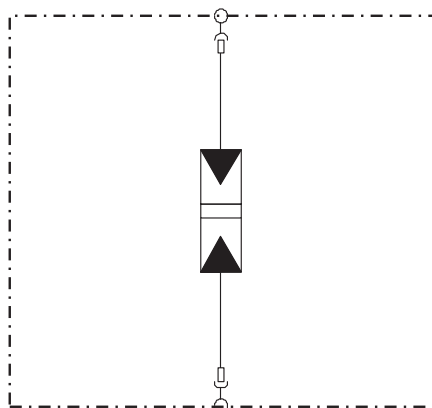
List technických údajů

Kombinovaný svodič C25 jiskřiště NPE

Výr. č. 5095606



Technické údaje



SPD dle EN 61643-11	Typ 1+2
SPD dle IEC 61643-11	class I+II
Zkušební třída typu 2	<input checked="" type="checkbox"/>
Jmenovité napětí	230,00 V
Nejvyšší trvalé napětí AC	255,00 V
Nejvyšší trvalé napětí	255,00 V
Jmenovitý svodový proud (8/20)	30 kA
Jmenovitý impulzní svodový proud (8/20 μs) [N-PE]	30,00 kA
Max. rázový svodový proud (8/20 μs)	50,00 kA
Impulzní proud (10/350)	25,00 kA
Impulzní proud (10/350) (N-PE)	25,00 kA
Bleskový proud (10/350) [celkový]	25,00 kA
Rázový svodový proud (8/20) [celkový]	30,00 kA
Ochranná úroveň	<1,2 kV
Schopnost zhášení následného proudu (ef.) [N-PE]	0,10 kA
Doba odezvy	< 100 ns
Teplotní rozsah	-40+80 °C
Provedení pólů	N/PE
Provedení	1-pólový kompletní, 255 V
Provedení	NPE
Stupeň krytí	IP20
Stupeň krytí	IP 20
Vyfukující	<input type="checkbox"/>
Rozteč TE (17,5 mm)	1
Dálková signalizace	<input type="checkbox"/>
Kontakt dálkové signalizace	<input type="checkbox"/>
Flexibilní přípojovací průřez	2,50 - 25,00 mm ²
Přípojovací průřez, plný vodič	2,50 - 35,00 mm ²
Přípojovací průřez laněných vodičů	2,50 - 35,00 mm ²
Signalizace na přístroji	Žádná