

List technických údajů

Svodič přepětí 1 pólový + NPE 280 V

Výr. č. 5094650



Svodič přepětí typu 2

- Kompletní jednotka sestávající z vrchního a spodního dílu, smontovaná a propojená
- Vhodný pro síťové systémy TN a TT
- Zásuvný vrchní díl lze vyjmout ze spodního dílu bez použití nástrojů
- Včetně tepelného a dynamického odpojovacího zařízení
- S optickou indikací poruchy
- Vysoká svodová schopnost při dlouhé životnosti
- Označená přípojná místa

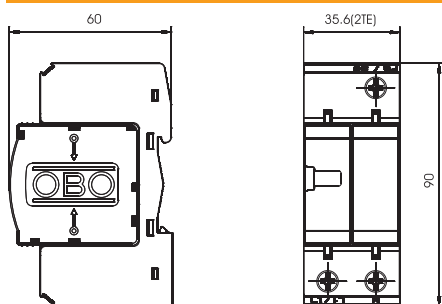
Příklad použití: Obytná budova, rodinný dům a průmysl



Další text k výrobku 1

* Kompletní = vrchní a spodní díl

Rozměry



Kmenová data

Č. výr.	5094650
Typ	V20-C 1+NPE-280
Označení 1	SurgeController V20
Označení 2	1+1 provedení
Rozměr	280V
Nejmenší prodejní množství	1,00 kus
Hmotnost	22,30 kg/100 ks

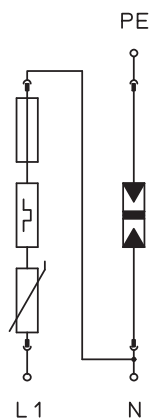
List technických údajů

Svodič přepětí 1 pólový + NPE 280 V

Výr. č. 5094650

OBO
BETTERMANN

Technické údaje



SPD dle EN 61643-11	Typ 2
SPD dle IEC 61643-11	class II
Zkušební třída typu 2	<input checked="" type="checkbox"/>
Jmenovité napětí	230,00 V
Nejvyšší trvalé napětí AC	280,00 V
Nejvyšší trvalé napětí	280,00 V
Jmenovitý svodový proud (8/20)	20 kA
Jmenovitý impulzní svodový proud (8/20 μs) [L-N]	20,00 kA
Max. rázový svodový proud (8/20 μs)	40,00 kA
Rázový svodový proud (8/20) [celkový]	40,00 kA
Ochranná úroveň	< 1,3 kV
Doba odezvy	< 25 ns
Maximální předjištění	125,00 A
Teplotní rozsah	-40+80 °C
Provedení pólů	1+N/PE
Provedení	1+NPE
Provedení	1+NPE
Způsob montáže	Profilová lišta 35 mm
Způsob montáže	Profilová lišta 35 mm
Stupeň krytí	IP20
Stupeň krytí	IP20
Výfukující	<input type="checkbox"/>
Konstrukční velikost	2 TE
Rozteč TE (17,5 mm)	2
Dálková signalizace	<input type="checkbox"/>
Kontakt dálkové signalizace	<input type="checkbox"/>
Integrované vstupní jištění	<input type="checkbox"/>
Max. průřez flexibilního vodiče (jemně laněný)	25,00 mm ²
Max. průřez tuhého vodiče (plný/laněný)	35,00 mm ²
Flexibilní přípojovací průřez	2,50 - 25,00 mm ²
Přípojovací průřez, plný vodič	2,50 - 35,00 mm ²
Přípojovací průřez laněných vodičů	2,50 - 35,00 mm ²
Signalizace na přístroji	Opticky