

List technických údajů

Kombinovaný svodič V25 4 pólový 280 V s dálkovou signalizací

Výr. č. 5094493



Kombinovaný svodič, svodič bleskových proudů a přepětí typu 1 + 2

- Kompletní jednotka sestávající z vrchního a spodního dílu, smontovaná a propojená
- Vhodný pro sítě TN
- S dálkovou signalizací a bezpotenciálovým spínacím kontaktem pro sledování funkce
- Ochranná úroveň < 0,9 kV
- Svodič, zásuvný s dynamickým odpojovacím zařízením
- Optická indikace funkce
- Zapouzdřené nevyfukující varistorové svodiče z oxidu zinku pro použití ve všech běžných rozvaděčových skříních
- Označená přípojná místa
- Varianta -FS s kontaktem dálkové signalizace (bezpotenciálový spínací kontakt)

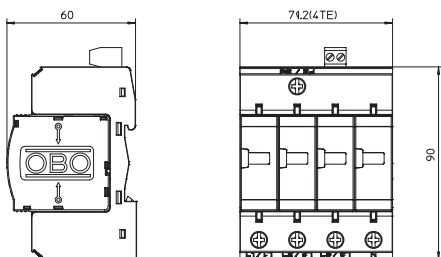
Příklad použití: Budovy s napájením venkovním vedením nebo při instalaci vyrovnání potenciálů v ochraně před bleskem u obytných budov.



Další text k výrobku 1

* Kompletní = vrchní a spodní díl
Se signalizačním zařízením (bezpotenciálový měnič FS)

Rozměry



Kmenová data

Č. výr.	5094493
Typ	V25-B+C 4-FS280
Označení 1	CombiController V25
Označení 2	4 pólový s dálk. signalizací
Rozměr	280V
Nejmenší prodejní množství	1,00 kus

List technických údajů

Kombinovaný svodič V25 4 pólový 280 V s dálkovou signalizací

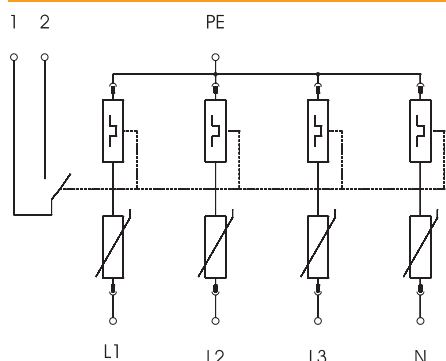
Výr. č. 5094493



Kmenová data

Hmotnost 53,20 kg/100 ks

Technické údaje



SPD dle EN 61643-11	Typ 1+2
SPD dle IEC 61643-11	class I+II
Jmenovité napětí	230,00 V
Nejvyšší trvalé napětí AC	280,00 V
Nejvyšší trvalé napětí	280,00 V
U max AC	150,00 V
U max DC	200,00 V
Jmenovitý svodový proud (8/20)	30 kA
Jmenovitý impulzní svodový proud (8/20 µs) [L-N]	30,00 kA
Jmenovitý impulzní svodový proud (8/20 µs) [N-PE]	30,00 kA
Max. rázový svodový proud (8/20 µs)	50,00 kA
Impulzní proud (10/350)	7,00 kA
Impulzní proud (10/350) (L-N)	7,00 kA
Bleskový proud (10/350) [celkový]	25,00 kA
Rázový svodový proud (8/20) [celkový]	120,00 kA
Ochranná úroveň	< 0,9 kV
Doba odezvy	< 25 ns
Maximální předjištění	160,00 A
Teplotní rozsah	-40+80 °C
Provedení pólů	4
Počet pólů	4,00
Provedení	4 pólový s FS
Provedení	4 pólový
Stupeň krytí	IP20
Stupeň krytí	IP 20
Vyfukující	<input type="checkbox"/>
Rozteč TE (17,5 mm)	4
Dálková signalizace	<input checked="" type="checkbox"/>
Kontakt dálkové signalizace	<input checked="" type="checkbox"/>
Flexibilní přípojovací průřez	2,50 - 25,00 mm ²
Přípojovací průřez, plný vodič	2,50 - 35,00 mm ²
Přípojovací průřez laněných vodičů	2,50 - 35,00 mm ²
Signalizace na přístroji	Opticky