

# List technických údajů

## Kombinovaný svodič V25, 1 pólový

Výr. č. 5094457

**OBO**  
BETTERMANN



Kombinovaný svodič, svodič bleskových proudů a přepětí typu 1 + 2

- Kompletní jednotka sestávající z vrchního a spodního dílu, smontovaná a propojená
- Vhodný pro síťové systémy TN-S a TT
- Svodič, zásuvný s dynamickým odpojovacím zařízením
- Optická indikace funkce
- Ochranná úroveň < 0,9 kV
- Zapouzdřené nevyfukující varistorové svodiče z oxidu zinku pro použití ve všech běžných rozvaděčových skříních
- Označená přípojná místa

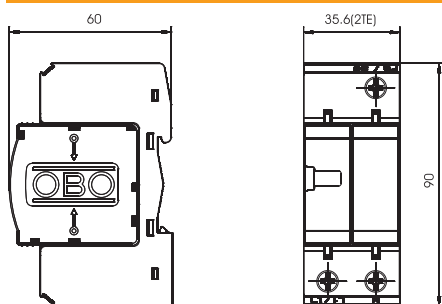
Příklad použití: Budovy s napájením venkovním vedením nebo při instalaci vyrovnání potenciálů v ochraně před bleskem u obytných budov.



Další text k výrobku 1

\* Kompletní = vrchní a spodní díl

### Rozměry



### Kmenová data

Č. výr.	5094457
Typ	V25-B+C 1+NPE
Označení 1	CombiController V25
Označení 2	1+1 provedení
Rozměr	280V
Nejmenší prodejní množství	1,00 kus
Hmotnost	28,00 kg/100 ks

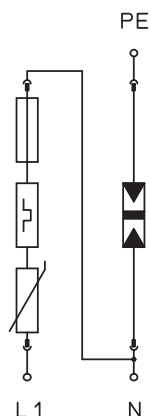
# List technických údajů

## Kombinovaný svodič V25, 1 pólový

Výr. č. 5094457

**OBO**  
BETTERMANN

### Technické údaje



SPD dle EN 61643-11	Typ 1+2
SPD dle IEC 61643-11	class I+II
Jmenovité napětí	230,00 V
Nejvyšší trvalé napětí AC	280,00 V
Nejvyšší trvalé napětí	280,00 V
U max AC	150,00 V
U max DC	200,00 V
Jmenovitý svodový proud (8/20)	30 kA
Jmenovitý impulzní svodový proud (8/20 μs) [L-N]	30,00 kA
Jmenovitý impulzní svodový proud (8/20 μs) [N-PE]	30,00 kA
Max. rázový svodový proud (8/20 μs)	50,00 kA
Impulzní proud (10/350)	7,00 kA
Impulzní proud (10/350) (N-PE)	25,00 kA
Impulzní proud (10/350) (L-N)	7,00 kA
Bleskový proud (10/350) [celkový]	14,00 kA
Rázový svodový proud (8/20) [celkový]	60,00 kA
Společná ochranná úroveň [L-PE]	1.200,00 kV
Ochranná úroveň	< 0,9 kV
Ochranná úroveň [L-N]	900,00 kV
Doba odezvy	< 25 ns
Maximální předjištění	160,00 A
Teplotní rozsah	-40-+80 °C
Provedení pólů	1+N/PE
Počet pólů	1,00
Provedení	1pólový kompletní s NPE
Provedení	1+NPE
Stupeň krytí	IP20
Stupeň krytí	IP 20
Výfukující	<input type="checkbox"/>
Rozteč TE (17,5 mm)	2
Dálková signalizace	<input type="checkbox"/>
Kontakt dálkové signalizace	<input type="checkbox"/>
Flexibilní přípojovací průřez	2,50 - 25,00 mm <sup>2</sup>
Přípojovací průřez, plný vodič	2,50 - 35,00 mm <sup>2</sup>
Přípojovací průřez laněných vodičů	2,50 - 35,00 mm <sup>2</sup>
Signalizace na přístroji	Opticky