

List technických údajů

Ochranná sada MCD + V20 třípólová + NPE

Výr. č. 5089761



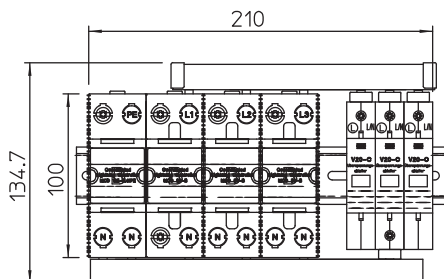
Ochranná sada, kombinace svodiče bleskových proudů a přepětí typu 1 + 2

- K vyrovnání potenciálů v ochraně před bleskem dle EN 62305 (IEC 62305)
- Schopnost odvodu bleskových proudů až 50 kA (10/350) na každý pól a až 125 kA (10/350) N-PE
- Svodič, násuvný, vč. spojovacích můsteků, označené přípojovací svorky
- Zapouzdřené nevyfukující svodiče pro použití v rozvaděčových skříních

Použití: Systémy mobilních operátorů a průmyslová zařízení se zvýšenými požadavky.



Rozměry



Kmenová data

Č. výr.	5089761
Typ	PS4-B+C TT+TNS
Označení 1	Ochranná sada
Označení 2	čtyřpólové provedení
Rozměr	255V
Nejmenší prodejní množství	1,00 kus
Hmotnost	206,00 kg/100 ks

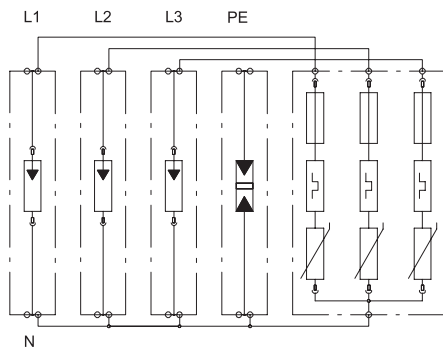
List technických údajů

Ochranná sada MCD + V20 třípólová + NPE

Výr. č. 5089761



Technické údaje



SPD dle EN 61643-11	Typ 1+2
SPD dle IEC 61643-11	class I+II
Jmenovité napětí	230,00 V
Nejvyšší trvalé napětí AC	255,00 V
Nejvyšší trvalé napětí	255,00 V
Nejvyšší trvalé napětí (L-N)	255,00 V
Nejvyšší trvalé napětí (N-PE)	255,00 V
Jmenovitý impulzní svodový proud (8/20 μs)	50,00 kA
Jmenovitý svodový proud (8/20)	50 kA
Max. rázový svodový proud (8/20 μs)	100,00 kA
Bleskový proud (10/350 μs)	50,00 kA
Impulzní proud (10/350)	50,00 kA
Impulzní proud (10/350) (N-PE)	125,00 kA
Impulzní proud (10/350) (L-N)	50,00 kA
Bleskový proud (10/350) [celkový]	100,00 kA
Rázový svodový proud (8/20) [celkový]	100,00 kA
Ochranná úroveň	<1,3 kV
Ochranná úroveň (N-PE)	<1,5 kV
Schopnost zhašení následného proudu (ef.) [N-PE]	25,00 kA
Schopnost zhašení následného proudu Ieff	12,50 kA
Doba odezvy	<25 ns
Maximální předjištění	125,00 A
Teplotní rozsah	-40+85 °C
Provedení pólů	3+N/PE
Provedení	3 pólův s NPE; 255 V
Provedení	3+NPE
Způsob montáže	Profilová lišta 35 mm
Způsob montáže	Profilová lišta 35 mm
Stupeň krytí	IP20
Stupeň krytí	IP 20
Vyfukující	<input type="checkbox"/>
Rozteč TE (17,5 mm)	12
Dálková signalizace	<input type="checkbox"/>
Kontakt dálkové signalizace	<input type="checkbox"/>
Flexibilní připojovací průřez	10,00 - 25,00 mm ²
Připojovací průřez, plný vodič	10,00 - 50,00 mm ²
Připojovací průřez laněných vodičů	10,00 - 35,00 mm ²
Signalizace na přístroji	Opticky