

List technických údajů

Adaptér, rozšíření PG – M

Výr. č. 2088298



Adaptér z otvoru se závitem PG na větší otvor s metrickým závitem.

CE M Pg

CuZn	Mosaz
N	poniklovaná

Kmenová data

Č. výr.	2088298
Typ	165 ADA PG29-M40
Označení 1	Adaptér
Označení 2	PG - M
Rozměr	PG29-M40
Materiál	Mosaz
Zkratka materiálu	CuZn
Povrch	poniklovaná
Povrch zkratka	N
Nejmenší prodejní množství	10,00 kus
Hmotnost	4,83 kg/100 ks

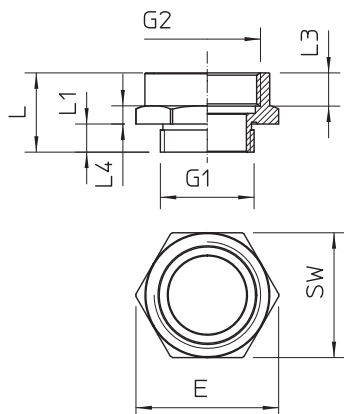
List technických údajů

Adaptér, rozšíření PG – M

Výr. č. 2088298



Technické údaje



Rozměr D\216 O (bez mezery)	32,00 mm
Rozměr E	46,00 mm
Rozměr L	21,00 mm
Rozměr L1	8,00 mm
Rozměr L3	10,50 mm
SW	43,00 mm
nevybušné provedení	<input type="checkbox"/>
Závit	PG29-M40
Druh závitů - vnější	PG
Druh závitů - vnitřní	metrický
Velikost závitů PG	29,00
Velikost závitů M	40,00
Vnější průměr závitů	PG29
Rozměr závitů Pg - vnější	29,00
Vnitřní průměr závitů	M40
Rozměr metrického závitů - vnitřní	40,00
Niklováno	<input checked="" type="checkbox"/>