

List technických údajů

Adaptér, rozšíření PG – M

Výr. č. 2088297



Adaptér z otvoru se závitem PG na větší otvor s metrickým závitem.

CE M Pg

CuZn	Mosaz
N	poniklovaná

Kmenová data

Č. výr.	2088297
Typ	165 ADA PG21-M32
Označení 1	Adaptér
Označení 2	PG - M
Rozměr	PG21-M32
Materiál	Mosaz
Zkratka materiálu	CuZn
Povrch	poniklovaná
Povrch zkratka	N
Nejmenší prodejní množství	10,00 kus
Hmotnost	4,31 kg/100 ks

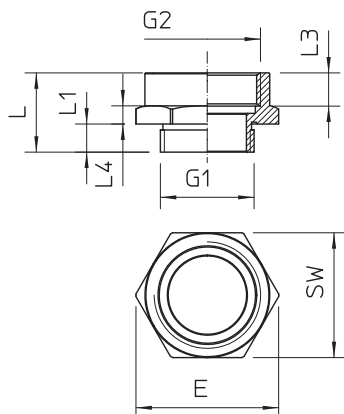
List technických údajů

Adaptér, rozšíření PG – M

Výr. č. 2088297



Technické údaje



Rozměr D\216 O (bez mezery)	23,00 mm
Rozměr E	39,00 mm
Rozměr L	20,00 mm
Rozměr L1	7,00 mm
Rozměr L3	10,50 mm
SW	36,00 mm
nevýbušné provedení	<input type="checkbox"/>
Závit	PG21-M32
Druh závitů - vnější	PG
Druh závitů - vnitřní	metrický
Velikost závitů PG	21,00
Velikost závitů M	32,00
Vnější průměr závitů	PG21
Rozměr závitů Pg - vnější	21,00
Vnitřní průměr závitů	M32
Rozměr metrického závitů - vnitřní	32,00
Niklováno	<input checked="" type="checkbox"/>