

# List technických údajů

Kabelová vývodka s kloboučkovou maticí, dlouhý metrický závit, niklovaná  
Výr. č. 2086141



Robustní kabelová vývodka kloboučkového tvaru s metrickým přípojovacím závitem dle IEC 423 pro vysoké nároky na těsnost. Odlehčení tahu, zajištění proti pootočení a utěsnění v celém rozsahu upínání. Pro větší tloušťky stěn krabice ve spojení s pojistnou maticí. Těsnicí kroužek z neoprénu. Svěrná vložka z polyamidu. S předem namontovaným těsnicím kroužkem na přípojovacím závitu, zkoušeno podle normy EN 50262, stupeň krytí IP 68 při 5 barech / 1 hod.

S dlouhým přípojovacím závitem.

\* Ceny dle notace DEL.



CuZn	Mosaz
N	poniklovaná

## Kmenová data

Č. výr.	2086141
Typ	V-TEC VM LM40 MS
Označení 1	Kabelová vývodka
Označení 2	s dlouhým přípojovacím závitem
Rozměr	M40
Materiál	Mosaz
Zkratka materiálu	CuZn
Povrch	poniklovaná
Povrch zkratka	N
Nejmenší prodejní množství	5,00 kus
Hmotnost	13,40 kg/100 ks

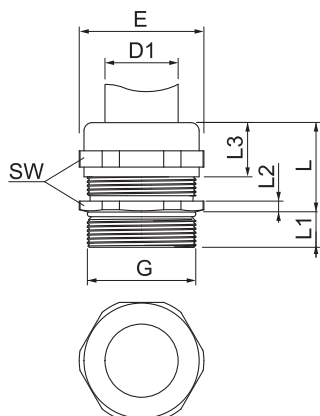
# List technických údajů

Kabelová vývodka s kloboučkovou maticí, dlouhý metrický závit, niklovaná

Výr. č. 2086141

OBO  
BETTERMANN

## Technické údaje



Rozměr E	46,00 mm
Rozměr L max.	33,00 mm
Rozměr L1	13,00 mm
Rozměr L2	4,50 mm
Rozměr L3	21,00 mm
SW	43,00 mm
Provedení	Přímé
Druh těsnění	Těsnící kroužek
Ochrana proti ohybu	<input type="checkbox"/>
Těsnící oblast D nevybušné provedení	19,00 - 27,00 mm
Kabelová vývodka pro ploché kabely	<input type="checkbox"/>
Pro Ex zóny	bez
Závit	M40 x 1,5
Druh závitů	metrický
Délka závitů	13,00 mm
Zesíleno skelnými vlákny	<input type="checkbox"/>
Bez obsahu halogenů	<input type="checkbox"/>
Vícenásobná těsnící vložka	<input type="checkbox"/>
S pojistnou maticí	<input type="checkbox"/>
Nárazuvzdorný	<input type="checkbox"/>
Stupeň krytí	IP68
Teplotní rozsah použití	-20,00 - 100,00 °C
Možnost odlehčení tahu	<input checked="" type="checkbox"/>