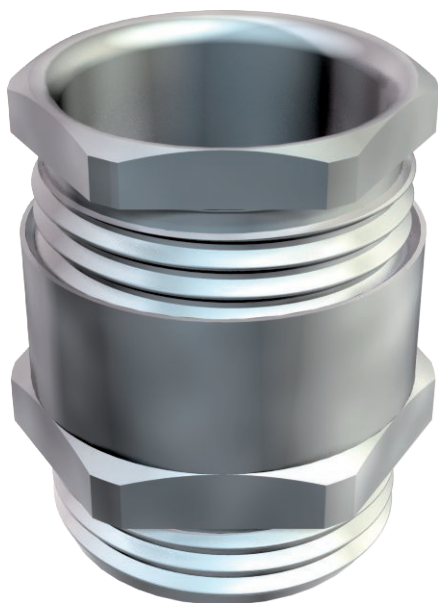


# List technických údajů

Kuželová kabelová vývodka, metrický závit, zářezový kroužek, niklovaná  
Výr. č. 2083728



Kabelová vývodka s šestihřanným redukčním šroubením, tvar C4 podle DIN 46320 s metrickým přípojovacím závitem podle DIN EN 60423, resp. ISO 68. Přítlačné kroužky ocel, galvanicky pozinkovaná a transparentně pasivovaná. Těsnící kroužek NR/SBR.

Stupeň ochrany: s přípojovacím těsnícím kroužkem IP65, bez přípojovacího těsnícího kroužku IP54.

Se zářezovým kroužkem.

\* Ceny podle výpisu DEL.



|      |             |
|------|-------------|
| CuZn | Mosaz       |
| N    | poniklovaná |

## Kmenová data

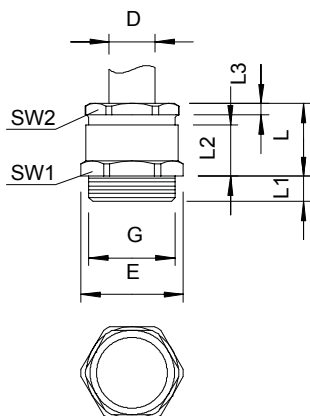
|                            |                       |
|----------------------------|-----------------------|
| Č. výr.                    | 2083728               |
| Typ                        | 162 MS M40            |
| Označení 1                 | Kabelová vývodka      |
| Označení 2                 | se zářezovým kroužkem |
| Rozměr                     | M40                   |
| Materiál                   | Mosaz                 |
| Zkratka materiálu          | CuZn                  |
| Povrch                     | poniklovaná           |
| Povrch zkratka             | N                     |
| Nejmenší prodejní množství | 10,00 kus             |
| Hmotnost                   | 14,88 kg/100 ks       |

# List technických údajů

Kuželová kabelová vývodka, metrický závit, zářezový kroužek, niklovaná  
Výr. č. 2083728



## Technické údaje



|                                    |                                      |
|------------------------------------|--------------------------------------|
| Rozměr E                           | 54,00 mm                             |
| Rozměr L                           | 29,00 mm                             |
| Rozměr L max.                      | 29,00 mm                             |
| Rozměr L1                          | 8,50 mm                              |
| Rozměr L2                          | 29,00 mm                             |
| Rozměr L3                          | 3,50 mm                              |
| SW 1                               | 50,00 mm                             |
| SW 2                               | 47,00 mm                             |
| Druh těsnění                       | těsnící kroužek s možností vyříznutí |
| Ochrana proti ohybu                | <input type="checkbox"/>             |
| Těsnící oblast D                   | 24,00 - 31,00 mm                     |
| nevýbušné provedení                | <input type="checkbox"/>             |
| Kabelová vývodka pro ploché kabely | <input type="checkbox"/>             |
| Pro Ex zóny                        | bez                                  |
| Závit                              | M40 x 1,5                            |
| Druh závitů                        | metrický                             |
| Délka závitů                       | 8,50 mm                              |
| Zesíleno skelnými vlákny           | <input type="checkbox"/>             |
| Bez obsahu halogenů                | <input type="checkbox"/>             |
| Vícenásobná těsnící vložka         | <input type="checkbox"/>             |
| S pojistnou maticí                 | <input type="checkbox"/>             |
| Nárazuvzdorný                      | <input type="checkbox"/>             |
| Stupeň krytí                       | IP65                                 |
| Možnost odlehčení tahu             | <input type="checkbox"/>             |