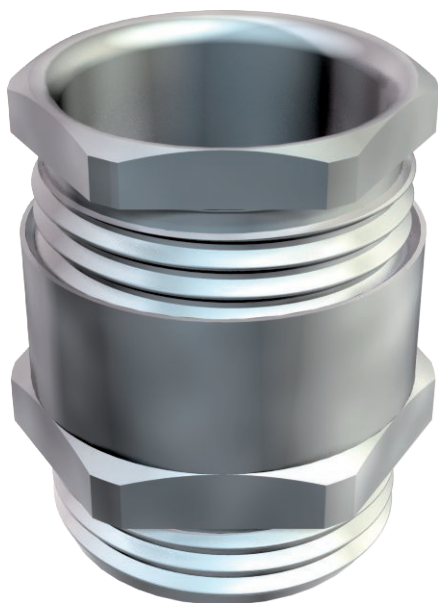


# List technických údajů

Kuželová kabelová vývodka, metrický závit, zářezový kroužek, niklovaná  
Výr. č. 2083724



Kabelová vývodka s šestihřanným redukčním šroubením, tvar C4 podle DIN 46320 s metrickým přípojovacím závitem podle DIN EN 60423, resp. ISO 68. Přítlačné kroužky ocel, galvanicky pozinkovaná a transparentně pasivovaná. Těsnící kroužek NR/SBR.

Stupeň ochrany: s přípojovacím těsnícím kroužkem IP65, bez přípojovacího těsnícího kroužku IP54.

Se zářezovým kroužkem.

\* Ceny podle výpisu DEL.



CuZn	Mosaz
N	poniklovaná

## Kmenová data

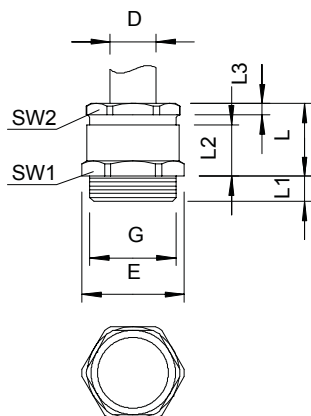
Č. výr.	2083724
Typ	162 MS M32
Označení 1	Kabelová vývodka
Označení 2	se zářezovým kroužkem
Rozměr	M32
Materiál	Mosaz
Zkratka materiálu	CuZn
Povrch	poniklovaná
Povrch zkratka	N
Nejmenší prodejní množství	10,00 kus
Hmotnost	5,00 kg/100 ks

# List technických údajů

Kuželová kabelová vývodka, metrický závit, zářezový kroužek, niklovaná  
Výr. č. 2083724



## Technické údaje



Rozměr E	43,50 mm
Rozměr L	24,00 mm
Rozměr L max.	24,00 mm
Rozměr L1	8,50 mm
Rozměr L2	24,00 mm
Rozměr L3	3,50 mm
SW 1	40,00 mm
SW 2	37,00 mm
Druh těsnění	těsnící kroužek s možností vyříznutí
Ochrana proti ohybu	<input type="checkbox"/>
Těsnící oblast D	18,00 - 29,00 mm
nevýbušné provedení	<input type="checkbox"/>
Kabelová vývodka pro ploché kabely	<input type="checkbox"/>
Pro Ex zóny	bez
Závit	M32 x 1,5
Druh závitů	metrický
Délka závitů	8,50 mm
Zesíleno skelnými vlákny	<input type="checkbox"/>
Bez obsahu halogenů	<input type="checkbox"/>
Vícenásobná těsnící vložka	<input type="checkbox"/>
S pojistnou maticí	<input type="checkbox"/>
Nárazuvzdorný	<input type="checkbox"/>
Stupeň krytí	IP65
Možnost odlehčení tahu	<input type="checkbox"/>