

# List technických údajů

## Odbočná krabice T 100, násuvné těsnění

Výr. č. 2007533

**OBO**  
BETTERMANN



Odbočná krabice k propojení kabelů a vedení v interiéru a chráněném venkovním prostoru. Obdélníkové provedení s násuvnými těsnicími průchodkami po stranách a otvory k vyražení ve dně. Vhodná pro montáž na stěnu či strop a k montáži na montážní plechy. S možností vnitřního upevnění a montáže pomocí rohových náliček. Víko s rychlouzávěrem, možnost zaplombování. Vyrobeno z bezhalogenových materiálů. Odbočná krabice podle EN 60670. Odolnost proti šíření plamene podle EN 60695-2-11, zkušební teplota 650 °C. Pevnost v rázu IK07 podle EN 50102.



**PP** Polypropylén

Dodatkový text k výrobku - upozornění	Standardní provedení: odolná proti šíření plamene, zkušební teplota 650 °C Provedení F: vysoce odolné proti šíření plamene, zkušební teplota 960 °C.
Další text k výrobku 2	Vnitřní rozměry: 136x102x57 mm
Další text k výrobku 3	Stupeň krytí IP66; Stupeň ochrany – kód IK IK07

### Kmenová data

Č. výr.	2007533
Typ	T 100 RW
Označení 1	Odbočná hranatá krabice
Označení 2	s vývody
Rozměr	150x116x67
Barva	čistě bílá
Číslo RAL	9010
Materiál	Polypropylén
Zkratka materiálu	PP
Nejmenší prodejní množství	1,00 kus
Hmotnost	16,27 kg/100 ks

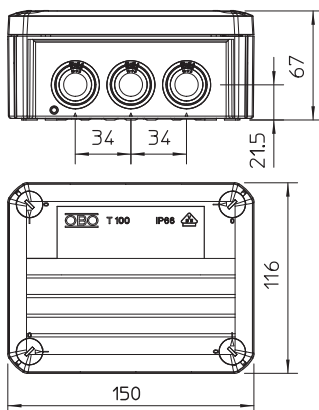
# List technických údajů

## Odbočná krabice T 100, násuvné těsnění

Výr. č. 2007533



### Technické údaje



Délka	150,00 mm
Šířka	116,00 mm
Výška	67,00 mm
Vnitřní rozměry	136x102x57 mm
Rozměr D×Š×V	150x116x67 mm
Rozměr	150x116x67 mm
Možnost řazení	<input checked="" type="checkbox"/>
Počet vstupů	10,00
Druh vývodů	Kabel
Druh vývodů	Násuvné těsnění
Druh průchodky pouzdra	Stupňovitá membrána s možností odříznutí
Jmenovité izolační napětí Ui	500,00 V
Osazení	bez
Vrchní díl	netransparentní
Upevňovací veka	šroubovaný
Vývody	10 x M25
Vstup zezadu	<input checked="" type="checkbox"/>
Provedení zkoušené pro prostředí s nebezpečím výbuchu	<input type="checkbox"/>
odolný proti plameni	Odolné vůči šíření plamene VDE 0471/DIN 695-2-1, zkušební teplota 650 °C
Tvar	hranatý
Zachování funkčnosti (ETIM)	bez
Pro Ex zóny	bez
Pro prostředí s nebezpečím výbuchu plynu	bez
Pro prostředí s nebezpečím výbuchu prachu	bez
Zesíleno skelnými vlákny	<input type="checkbox"/>
Bez obsahu halogenů	<input checked="" type="checkbox"/>
Se stíněním	<input type="checkbox"/>
S víčkem	so čtyřmi rýchloupínacími uzávěři krytu
S víkem	<input checked="" type="checkbox"/>
Způsob montáže	Montáž na stěnu/strop
Způsob montáže	Montáž na stěnu/strop
Jmenovitý průřez	10,00 mm <sup>2</sup>
Jmenovité napětí	500,00 V
Stupeň krytí	IP66
Stupeň krytí	IP66
Stupeň ochrany – kód IK	IK07
Plombovatelné	<input checked="" type="checkbox"/>
Teplotní rozsah použití	-5,00 - 60,00 °C
Transparentní víko	<input type="checkbox"/>
Odolné proti povětrnostním vlivům	<input type="checkbox"/>