

List technických údajů

Odbočná krabice T 250, násuvné těsnění, odolná proti šíření plamene
Výr. č. 2007363



Odbočná krabice k propojení kabelů a vedení v interiéru a chráněném venkovním prostoru. Obdélníkové provedení s násuvnými těsnicími průchodkami po stranách a otvory k vyražení ve dně. Vhodná pro montáž na stěnu či strop, k montáži na montážní plechy a závit ve dně. S možností vnitřního upevnění a montáže pomocí rohových náliček. Víko s rychlouzávěrem, možnost zaplombování. Vyrobeno z bezhalogenových materiálů. Provedení odolné proti šíření plamene ze speciálního polypropylénu.

Odbočná krabice podle EN 60670. Odolné proti šíření plamene dle EN 60695-2-11, zkušební teplota 960°C. Rázová odolnost IK05 podle EN 50102.



PP/GF Polypropylén, zesílený skelným vláknem

Dodatkový text k výrobku - upozornění	Standardní provedení: odolná proti šíření plamene, zkušební teplota 650 °C Provedení F: vysoce odolné proti šíření plamene, zkušební teplota 960 °C.
Další text k výrobku 2	Vnitřní rozměry: 225x173x86 mm
Další text k výrobku 3	Stupeň krytí IP66; Stupeň ochrany – kód IK IK05

Kmenová data

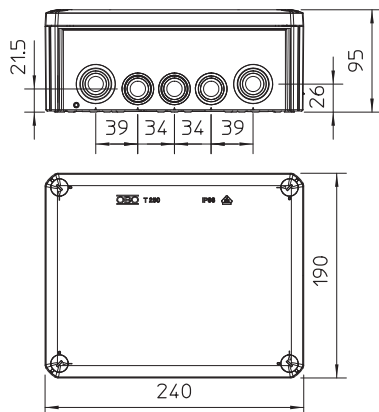
Č. výr.	2007363
Typ	T 250 F
Označení 1	Odbočná hranatá krabice
Označení 2	s vývody
Rozměr	240x190x95
Barva	světle šedá
Číslo RAL	7035
Materiál	Polypropylen, se skelnými vlákny
Zkratka materiálu	PP/GF
Nejmenší prodejní množství	1,00 kus
Hmotnost	50,00 kg/100 ks

List technických údajů

Odbočná krabice T 250, násuvné těsnění, odolná proti šíření plamene
Výr. č. 2007363



Technické údaje



Délka	240,00 mm
Šířka	190,00 mm
Výška	95,00 mm
Vnitřní rozměry	225x173x86 mm
Rozměr D×Š×V	240x190x95 mm
Rozměr	240x190x95 mm
Možnost řazení	<input checked="" type="checkbox"/>
Počet vstupů	16,00
Druh vývodů	Kabel
Druh vývodů	Násuvné těsnění
Druh průchodky pouzdra	Stupňovitá membrána s možností odříznutí
Provedení	Odolnost proti šíření plamene 960 °C
Jmenovité izolační napětí Ui	500,00 V
Osazení	bez
Vrchní díl	netransparentní
Upevnění víka	šroubovaný
Vývody	9 × M25 7 × M32
Vstup zezadu	<input checked="" type="checkbox"/>
Provedení zkoušené pro prostředí s nebezpečím výbuchu	<input type="checkbox"/>
odolný proti plameni	odolná proti plameni dle VDE 0471/DIN 695 část 2-1, zkušební teplota 960°C
Tvar	hranatý
Zachování funkčnosti (ETIM)	bez
Pro Ex zóny	bez
Pro prostředí s nebezpečím výbuchu plynu	bez
Pro prostředí s nebezpečím výbuchu prachu	bez
Zesíleno skelnými vlákny	<input type="checkbox"/>
Se stíněním	<input type="checkbox"/>
S víčkem	so čtyřmi rychloupínacími uzávěry krytu
S víkem	<input checked="" type="checkbox"/>
Způsob montáže	Montáž na stěnu/strop
Způsob montáže	Montáž na stěnu/strop
Jmenovitý průřez	25,00 mm ²
Jmenovité napětí	500,00 V
Stupeň krytí	IP66
Stupeň krytí	IP66
Stupeň ochrany – kód IK	IK05
Plombovatelné	<input checked="" type="checkbox"/>
Teplotní rozsah použití	-5,00 - 60,00 °C
Transparentní víko	<input type="checkbox"/>
Odolné proti povětrnostním vlivům	<input type="checkbox"/>