

List technických údajů

Odbočná krabice T 25, násuvné těsnění

Výr. č. 2007029

OBO
BETTERMANN



Odbočná krabice k propojení kabelů a vedení v interiéru a chráněném venkovním prostoru. Kruhové provedení s násuvnými těsnícími průchodkami po stranách a otvory k vyražení ve dně. Vhodná pro montáž na stěnu či strop, k montáži na montážní plechy a závit ve dně. S možností vnitřního upevnění. S pevně usazeným svěrným víkem. Vyrobeno z bezhalogenových materiálů. Odbočná krabice podle EN 60670. Odolnost proti šíření plamene podle EN 60695-2-11, zkušební teplota 650 °C. Pevnost v rázu IK07 podle EN 50102.



PP Polypropylén

Dodatkový text k výrobku - upozornění	Standardní provedení: odolná proti šíření plamene, zkušební teplota 650 °C Provedení F: vysoce odolné proti šíření plamene, zkušební teplota 960 °C.
Další text k výrobku 2	Vnitřní rozměry: Ø63x45 mm
Další text k výrobku 3	Stupeň krytí IP65; Stupeň ochrany – kód IK 07

Kmenová data

Č. výr.	2007029
Typ	T 25
Označení 1	Odbočná hranatá krabice
Označení 2	s vývody
Rozměr	Ø80x51
Barva	světle šedá
Číslo RAL	7035
Materiál	Polypropylén
Zkratka materiálu	PP
Nejmenší prodejní množství	5,00 kus
Hmotnost	4,19 kg/100 ks

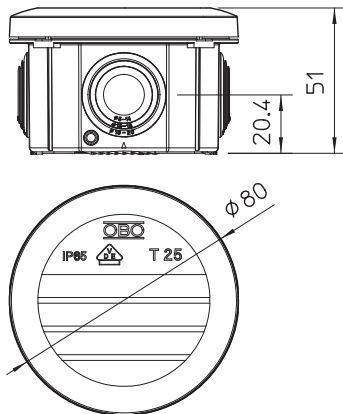
List technických údajů

Odbočná krabice T 25, násuvné těsnění

Výr. č. 2007029



Technické údaje



Výška	51,00 mm
Průměr	80,00 mm
Vnitřní rozměry	Ø63x45 mm
Rozměr D×Š×V	xx51 mm
Rozměr	Ø80x51 mm
Možnost řazení	<input checked="" type="checkbox"/>
Počet vstupů	4,00
Druh vývodů	Kabel
Druh vývodů	Násuvné těsnění
Druh průchodky pouzdra	Stupňovitá membrána s možností odříznutí
Provedení	standard
Jmenovité izolační napětí Ui	500,00 V
Vrchní díl	netransparentní
Upevnění vika	Naklapávací
Vývody	4 x M25
Vstup zezadu	<input checked="" type="checkbox"/>
Provedení zkoušené pro prostředí s nebezpečím výbuchu odolný proti plameni	<input type="checkbox"/>
Tvar	Odolné vůči šíření plamene VDE 0471/DIN 695-2-1, zkušební teplota 650 °C kruhový
Zachování funkčnosti (ETIM)	bez
Pro Ex zóny	bez
Pro prostředí s nebezpečím výbuchu plynu	bez
Pro prostředí s nebezpečím výbuchu prachu	bez
Zesíleno skelnými vlákny	<input type="checkbox"/>
Bez obsahu halogenů	<input checked="" type="checkbox"/>
Se stíněním	<input type="checkbox"/>
S víčkem	se zaklapávacím víkem
S víkem	<input checked="" type="checkbox"/>
Způsob montáže	Montáž na stěnu/strop
Způsob montáže	Montáž na stěnu/strop
Jmenovitý průřez	2,50 mm ²
Jmenovité napětí	500,00 V
Stupeň krytí	IP65
Stupeň krytí	IP65
Stupeň ochrany – kód IK	IK07
Plombovatelné	<input type="checkbox"/>
Teplotní rozsah použití	-5,00 - 60,00 °C
Transparentní viko	<input type="checkbox"/>
Odolné proti povětrnostním vlivům	<input type="checkbox"/>