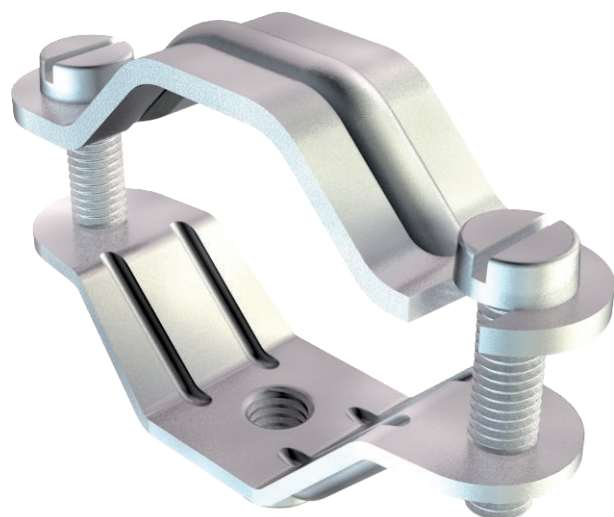


# List technických údajů

## Šroubová distanční příchytká, univerzální

Výr. č. 1380729

**OBO**  
BETTERMANN



Se závitem M6.  
Univerzální příchytká s velkým rozsahem upnutí.

CE

<b>St</b>	Ocel
<b>G</b>	galvanicky zinkováno

### Kmenová data

Č. výr.	1380729
Typ	2073 M6 G
Označení 1	Distanční příchytká
Označení 2	s přípojovacím závitem M6
Rozměr	44-60mm
Materiál	Ocel
Zkratka materiálu	St
Povrch	galvanicky zinkováno
Povrch podle DIN	DIN EN 12329
Povrch zkratka	G
Nejmenší prodejní množství	20,00 kus
Hmotnost	9,66 kg/100 ks

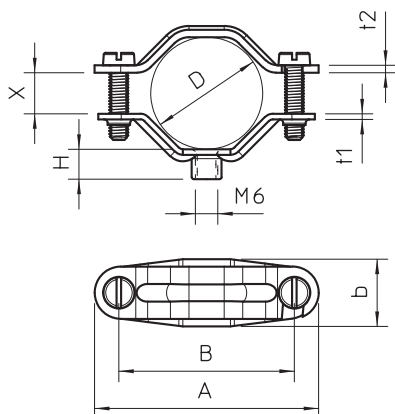
# List technických údajů

## Šroubová distanční příchytka, univerzální

Výr. č. 1380729



### Technické údaje



Délka	102,00 mm
Šířka	18,00 mm
Rozměr AAW	102,00 mm
Rozměr B	86,00 mm
Rozměr b	18,00 mm
Rozměr D	60,00 mm
Rozměr D\216 O (bez mezery)	60,00 mm
Rozměr H	8,00 mm
Rozměr L	102,00 mm
Rozměr t1	2,00 mm
Rozměr t2	2,00 mm
Rozměr x	18,00 mm
Provedení	uzavřený
Způsob upevnění	Otvor pro šroub
Vhodné pro oblast protipožární ochrany	<input type="checkbox"/>
Bez obsahu halogenů	<input type="checkbox"/>
Potaženo plastem	<input type="checkbox"/>
Velikost otvoru	M6 mm
Tloušťka materiálu	2,00 mm
Šroub	M6 x 25
Rozsah upínání D	44,00 - 60,00 mm
Odolná proti ultrafialovému záření	<input checked="" type="checkbox"/>