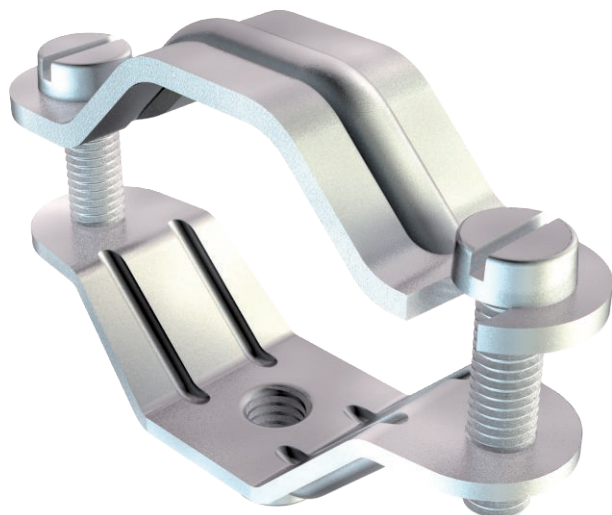


# List technických údajů

## Šroubová distanční příchytká, univerzální

Výr. č. 1380427

**OBO**  
BETTERMANN



Se závitem M6.  
Univerzální příchytká s velkým rozsahem upnutí.

CE

<b>St</b>	Ocel
<b>G</b>	galvanicky zinkováno

### Kmenová data

Č. výr.	1380427
Typ	2072 M6 G
Označení 1	Distanční příchytká
Označení 2	s přípojovacím závitem M6
Rozměr	30-44mm
Materiál	Ocel
Zkratka materiálu	St
Povrch	galvanicky zinkováno
Povrch podle DIN	DIN EN 12329
Povrch zkratka	G
Nejmenší prodejní množství	25,00 kus
Hmotnost	5,99 kg/100 ks

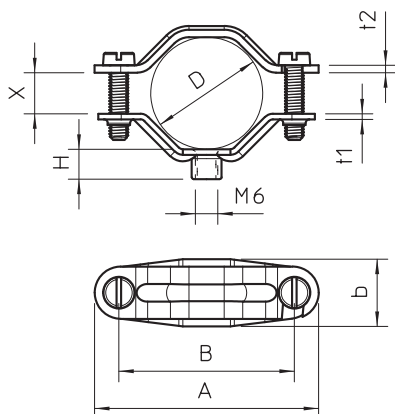
# List technických údajů

## Šroubová distanční příchytka, univerzální

Výr. č. 1380427



### Technické údaje



Délka	79,00 mm
Šířka	16,00 mm
Rozměr AAW	79,00 mm
Rozměr B	64,00 mm
Rozměr b	16,00 mm
Rozměr D	44,00 mm
Rozměr D\ø216 O (bez mezery)	44,00 mm
Rozměr H	8,00 mm
Rozměr L	79,00 mm
Rozměr t1	2,00 mm
Rozměr t2	2,00 mm
Rozměr x	15,00 mm
Provedení	uzavřený
Způsob upevnění	Otvor pro šroub
Vhodné pro oblast protipožární ochrany	<input type="checkbox"/>
Bez obsahu halogenů	<input type="checkbox"/>
Potaženo plastem	<input type="checkbox"/>
Velikost otvoru	M6 mm
Tloušťka materiálu	2,00 mm
Šroub	M5 x 22
Rozsah upínání D	30,00 - 44,00 mm
Odolná proti ultrafialovému záření	<input checked="" type="checkbox"/>