

List technických údajů

Distanční příchytka pro kabely a trubky 732
s přípojovacím závitem
Výr. č. 1360639



Se závitem M6.



St Ocel
GTP galvanicky zinkováno,
transparentně pasivováno

Kmenová data

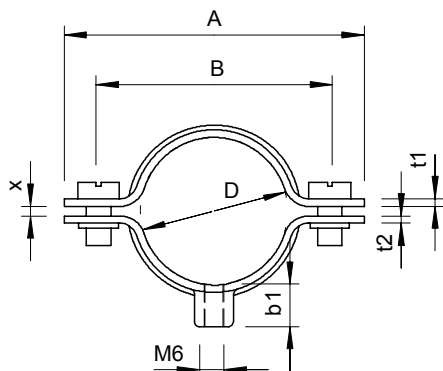
Č. výr.	1360639
Typ	732 63 GTP
Označení 1	Distanční příchytka
Označení 2	s přípojovacím závitem M6
Rozměr	63mm
Materiál	Ocel
Zkratka materiálu	St
Povrch	galvanicky zinkováno, transparentně pasivováno
Povrch zkratka	GTP
Nejmenší prodejní množství	25,00 kus
Hmotnost	5,00 kg/100 ks

List technických údajů

Distanční příchytky pro kabely a trubky 732
s přípojovacím závitem
Výr. č. 1360639



Technické údaje



Délka	94,00 mm
Rozměr AAW	94,00 mm
Rozměr B	80,00 mm
Rozměr b1	9,20 mm
Rozměr t1	1,50 mm
Rozměr t2	1,50 mm
Rozměr x	2,00 mm
Vzdálenost od stěny	<input checked="" type="checkbox"/>
Počet kabelů/trubek	1,00
Provedení	uzavřený
Způsob upevnění	Přípojovací závit
pro průměr	61,00 - 63,00 mm
Vhodné pro oblast protipožární ochrany	<input checked="" type="checkbox"/>
Velikost	M63
Bez obsahu halogenů	<input checked="" type="checkbox"/>
Potaženo plastem	<input type="checkbox"/>
Velikost otvoru	M6 mm
Tloušťka materiálu	1,50 mm
Šroub	M5 x 14
Rozsah upínání D	61,00 - 63,00 mm
Odolná proti ultrafialovému záření	<input checked="" type="checkbox"/>