

List technických údajů

Třmenová přichytka, trojitá, plastová přítlačná opěrka

Výr. č. 1183532



Vhodné ke všem profilovým lištám C s výřezem 16–17 mm;
přichytka a šroub ze slitiny AlMg 3,
přítlačná opěrka z polypropylénu, neobsahuje halogeny, světle šedá RAL 7035.



Alu hliník

Dodatkový text k výrobku - upozornění	Třmenové přichytky 2056/ALU v provedení pro 1 kabel podle VDE 0298-1 jsou vhodné k samostatné instalaci jednožilových kabelů třífázového rozvodu, neboť nevznikne uzavřený feromagnetický obvod. Je však třeba vzít v úvahu menší mechanickou pevnost hliníkových přichytek v případě zkratu, tzn. zajistit co možná nejmenší vzdálenost mezi přichytkami v podélném směru a dbát na dostatečné postranní vzdálenosti mezi kabely.
Další text k výrobku 1	(Přítlačné opěrky z kovu na vyžádání).

Kmenová data

Č. výr.	1183532
Typ	2056 3 28 ALU
Označení 1	Třmenová přichytka
Označení 2	3-násobná
Rozměr	22-28mm
Materiál	Hliník
Zkratka materiálu	Alu
Nejmenší prodejní množství	50,00 kus
Hmotnost	2,90 kg/100 ks

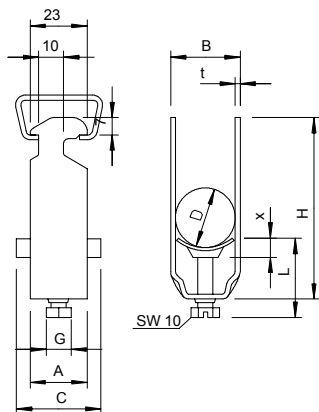
List technických údajů

Třmenová přichytka, trojitá, plastová přitlačná opěrka

Výr. č. 1183532



Technické údaje



Rozměr AAW	23,00 mm
Rozměr B	33,00 mm
Rozměr C	34 mm
Rozměr G	M6
Rozměr H	121,00 mm
Rozměr L	47,00 mm
Rozměr t	2,00 mm
Rozměr x	5,00 mm
Počet kabelů/trubek	3,00
Max. utahovací moment pro lištu s šířkou výřezu	2,00 Nm 16,00 - 17,00 mm
Bez obsahu halogenů	<input checked="" type="checkbox"/>
Způsob montáže	Profilová lišta
Nárazuvzdorný	<input type="checkbox"/>
Rozsah upínání D	22,00 - 28,00 mm
Dodatek - povrch	neošetřeno
Dodatek - materiál	Hliník