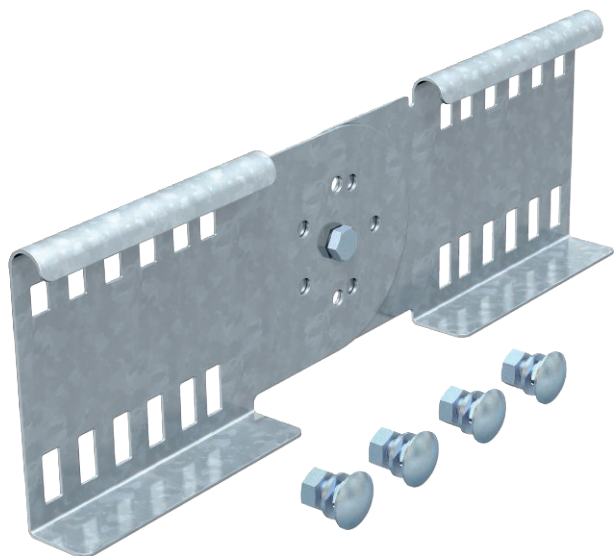


List technických údajů

Kloubová spojka 110

Výr. č. 6216650



Kloubová spojka jako vnější spojka pro spojování kabelových žebříků a tvarových dílů s výškou bočnice 110 mm s průchozím děrováním bočnice. Úhel je svisle nastavitelný.



St	Ocel
FS	pásově zinkováno

Dodatkový text k výrobku - upozornění | Potenciálové vyrovnání je zajištěno sešroubováním.

Kmenová data

Č. výr.	6216650
Typ	LGVG 110 FS
Označení 1	Kloubová spojka
Označení 2	pro kabelové žebříky
Materiál	Ocel
Zkratka materiálu	St
Povrch	pásově zinkováno
Povrch podle DIN	DIN EN 10346
Povrch zkratka	FS
Nejmenší prodejní množství	10,00 kus
Hmotnost	77,90 kg/100 ks

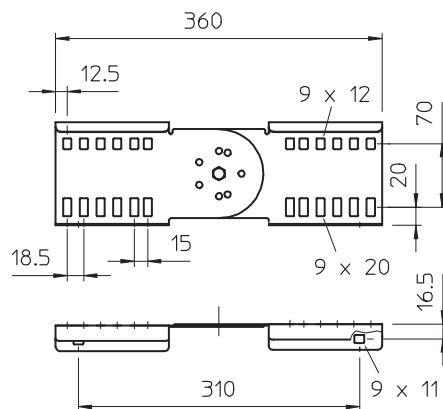
List technických údajů

Kloubová spojka 110

Výr. č. 6216650



Technické údaje



Výška	110,00 mm
Výška bočnice	110,00 mm
Rozměr	114x360 mm
Tloušťka plechu	1,50 mm
Vhodné pro kabelový žlab	<input type="checkbox"/>
Vhodné pro mřížový žlab	<input type="checkbox"/>
Vhodné pro kabelový žebřík	<input checked="" type="checkbox"/>
Kloubová spojka vodorovná	<input type="checkbox"/>
Kloubová spojka svislá	<input checked="" type="checkbox"/>
Nerezová ocel, mořená	<input type="checkbox"/>