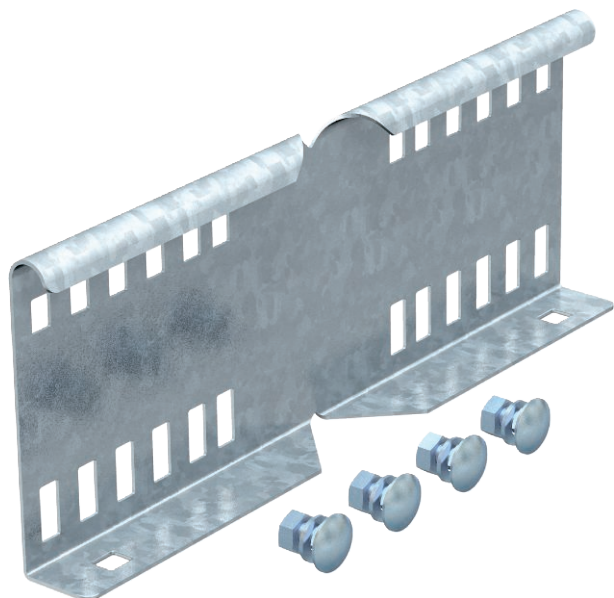


# List technických údajů

## Úhlová spojka 110

Výr. č. 6216587



Úhlová spojka jako vnější spojka ke spojování kabelových žebříků a tvarových dílů s výškou bočnice 110 mm s průběžným děrováním.



<b>St</b>	Ocel
<b>FS</b>	pásově zinkováno

Dodatkový text k výrobku - upozornění | Potenciálové vyrovnání je zajištěno sešroubováním.

### Kmenová data

Č. výr.	6216587
Typ	LWVG 110 FS
Označení 1	Úhlová spojka
Označení 2	pro kabelové žebříky
Rozměr	114x300
Materiál	Ocel
Zkratka materiálu	St
Povrch	pásově zinkováno
Povrch podle DIN	DIN EN 10346
Povrch zkratka	FS
Nejmenší prodejní množství	10,00 kus
Hmotnost	48,80 kg/100 ks

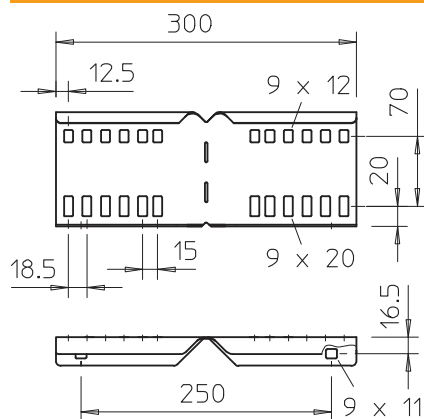
# List technických údajů

## Úhlová spojka 110

Výr. č. 6216587



### Technické údaje



Výška	110,00 mm
Výška bočnice	110,00 mm
Rozměr	114x300 mm
Tloušťka plechu	1,50 mm
Vhodné pro kabelový žlab	<input type="checkbox"/>
Vhodné pro mřížový žlab	<input type="checkbox"/>
Vhodné pro kabelový žebřík	<input checked="" type="checkbox"/>
Kloubová spojka vodorovná	<input type="checkbox"/>
Kloubová spojka svislá	<input type="checkbox"/>
Nerezová ocel, mořená	<input type="checkbox"/>