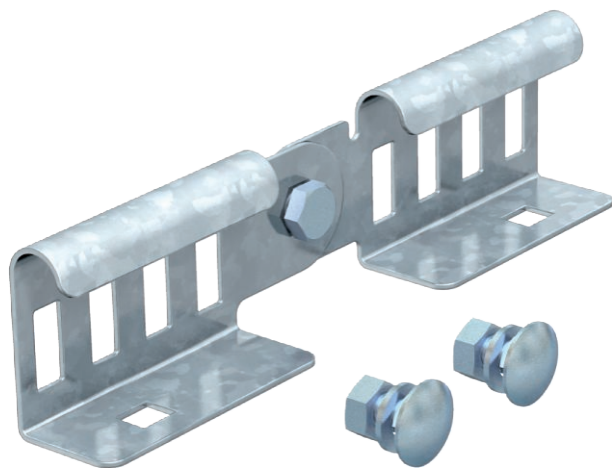


# List technických údajů

## Kloubová spojka 45

Výr. č. 6200929



Kloubová spojka jako vnější spojka pro spojení kabelových žebříků a tvarových dílů s výškou bočnice 45 mm a průchozím děrováním bočnice. Úhel svisle nastavitelný.



**St**

Ocel

**FT**

žárově zinkováno ponorem

Dodatkový text k výrobku - upozornění

Potenciálové vyrovnání je zajištěno sešroubováním.

### Kmenová data

Č. výr.	6200929
Typ	LGVG 45 FT
Označení 1	Kloubová spojka
Označení 2	pro kabelové žebříky
Rozměr	49x200
Materiál	Ocel
Zkratka materiálu	St
Povrch	žárově zinkováno ponorem
Povrch podle DIN	DIN EN ISO 1461
Povrch zkratka	FT
Nejmenší prodejní množství	10,00 kus
Hmotnost	24,50 kg/100 ks

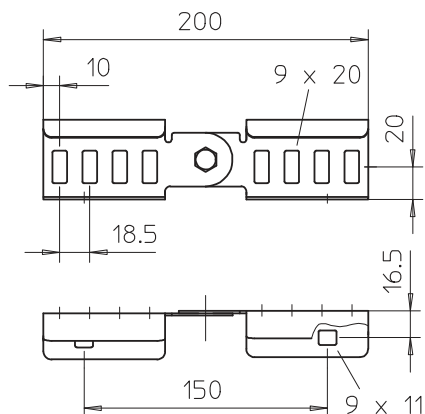
# List technických údajů

## Kloubová spojka 45

Výr. č. 6200929



### Technické údaje



Výška	49,00 mm
Výška bočnice	45,00 mm
Rozměr	49x200 mm
Tloušťka plechu	1,50 mm
Vhodné pro kabelový žlab	<input type="checkbox"/>
Vhodné pro mřížový žlab	<input type="checkbox"/>
Vhodné pro kabelový žebřík	<input checked="" type="checkbox"/>
Kloubová spojka vodorovná	<input type="checkbox"/>
Kloubová spojka svislá	<input checked="" type="checkbox"/>
Nerezová ocel, mořená	<input type="checkbox"/>
Způsob spojení	Šroubová spojka