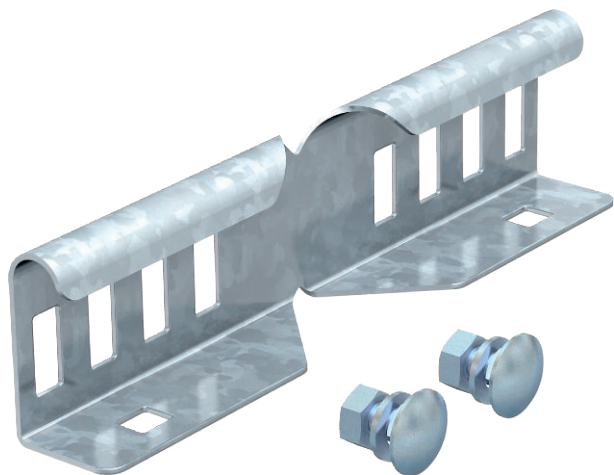


List technických údajů

Úhlová spojka 45

Výr. č. 6200885



Úhlová spojka jako vnější spojka pro spojení kabelových žebříků a tvarových dílů s výškou bočnice 45 mm a průchozím děrováním bočnice.



A2 Nerez ocel, materiál 1.4307
2B Holé, dodatečně ošetřeno

Dodatkový text k výrobku - upozornění | Potenciálové vyrovnání je zajištěno sešroubováním.

Kmenová data

Č. výr.	6200885
Typ	LWVG 45 A2
Označení 1	Úhlová spojka
Označení 2	pro kabelové žebříky
Rozměr	49x200
Materiál	Nerezová ocel, materiál 1.4301
Zkratka materiálu	A2
Povrch	Holé, dodatečně ošetřeno
Povrch zkratka	2B
Nejmenší prodejní množství	10,00 kus
Hmotnost	17,50 kg/100 ks

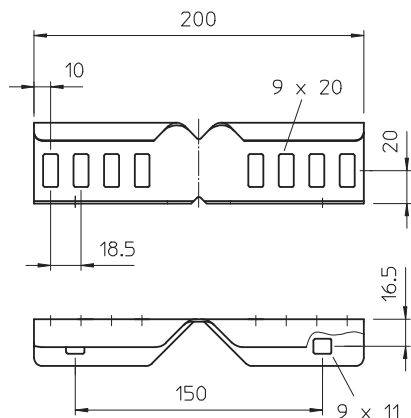
List technických údajů

Úhlová spojka 45

Výr. č. 6200885



Technické údaje



Výška	49,00 mm
Výška bočnice	45,00 mm
Rozměr	49x200 mm
Provedení	Úhlové spojky
Tloušťka plechu	1,50 mm
Vhodné pro kabelový žlab	<input type="checkbox"/>
Vhodné pro mřížový žlab	<input type="checkbox"/>
Vhodné pro kabelový žebřík	<input checked="" type="checkbox"/>
Vhodné pro zachování funkčnosti	<input type="checkbox"/>
Kloubová spojka vodorovná	<input type="checkbox"/>
Kloubová spojka svislá	<input type="checkbox"/>
Nerezová ocel, mořená	<input type="checkbox"/>
Způsob spojení	Šroubová spojka