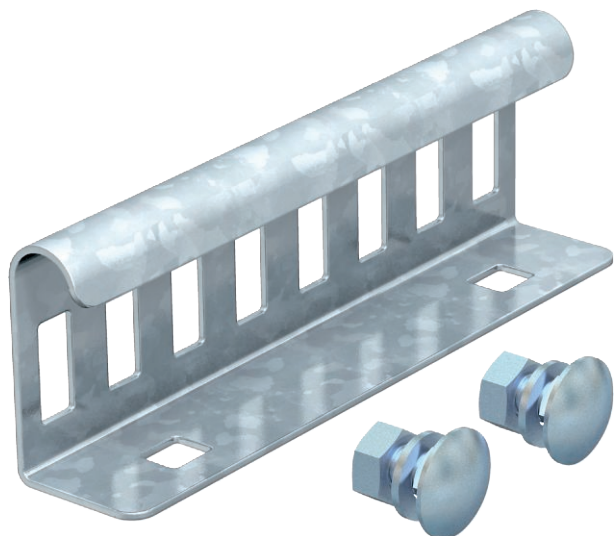


List technických údajů

Podélná spojka 45

Výr. č. 6200835



Podélná spojka jako vnější spojka pro spojení kabelových žebříků a tvarových dílů s výškou bočnice 45 mm s průchozím děrováním bočnice.



| | |
|-----------|--------------------------|
| St | Ocel |
| FT | žárově zinkováno ponorem |

Dodatkový text k výrobku - upozornění | Potenciálové vyrovnání je zajištěno sešroubováním.

Kmenová data

| | |
|----------------------------|--------------------------|
| Č. výr. | 6200835 |
| Typ | LVG 45 FT |
| Označení 1 | Podélná spojka |
| Označení 2 | pro kabelové žebříky |
| Rozměr | 49x150 |
| Materiál | Ocel |
| Zkratka materiálu | St |
| Povrch | žárově zinkováno ponorem |
| Povrch podle DIN | DIN EN ISO 1461 |
| Povrch zkratka | FT |
| Nejmenší prodejní množství | 10,00 kus |
| Hmotnost | 20,00 kg/100 ks |

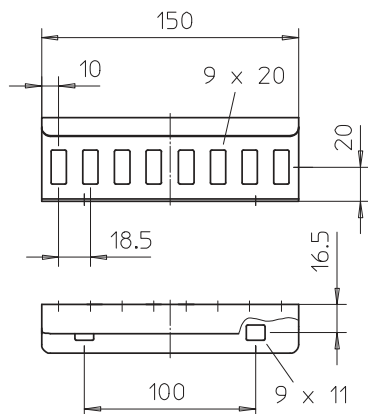
List technických údajů

Podélná spojka 45

Výr. č. 6200835



Technické údaje



| | |
|---------------------------------|-------------------------------------|
| Výška | 49,00 mm |
| Výška bočnice | 45,00 mm |
| Rozměr | 49x150 mm |
| Provedení | Podélné spojky |
| Tloušťka plechu | 1,50 mm |
| Vhodné pro kabelový žlab | <input type="checkbox"/> |
| Vhodné pro mřížový žlab | <input type="checkbox"/> |
| Vhodné pro kabelový žebřík | <input checked="" type="checkbox"/> |
| Vhodné pro zachování funkčnosti | <input type="checkbox"/> |
| Kloubová spojka vodorovná | <input type="checkbox"/> |
| Kloubová spojka svislá | <input type="checkbox"/> |
| Nerezová ocel, mořená | <input type="checkbox"/> |
| Způsob spojení | Šroubová spojka |