

List technických údajů

Svorka pro systém FangFix

Výr. č. 5403219



- Svorka FangFix z VA pro RD Ø 8 mm
- Odpovídá požadavkům podle IEC 62305 (VDE 0185-305)
- Montáž kruhového vodiče na jímací tyč jen jedním šroubem
- Vhodná pro trubkové jímací tyče Ø 16 mm

A2 Nerez ocel, materiál 1.4307

Popis výrobku

Kmenová data

Č. výr.	5403219
Typ	F-FIX-KL
Označení 1	Svorka FangFix
Rozměr	RD8
Materiál	Nerezová ocel, materiál 1.4301
Zkratka materiálu	A2
Jakost	1,4301
Hmotnost	8,70 kg/100 ks

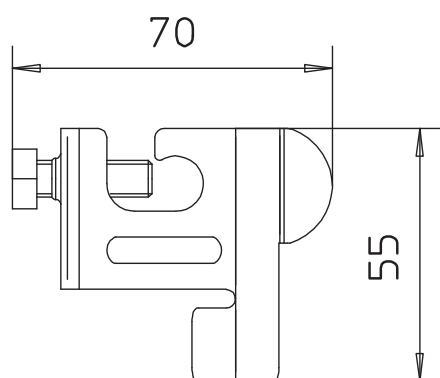
List technických údajů

Svorka pro systém FangFix

Výr. č. 5403219



Technické údaje



Uložení | Rd 8 mm