

List technických údajů

Kanál pro ukládání vedení, typ LKM 20030

Výr. č. 6248470



Vrchní a spodní díl kanálu s děrováním dna. Vyrovnání potenciálu mezi vrchním dílem a spodním dílem je zaručeno bez dalších pomůcek. Kanál pro ukládání vedení LKM typu LKM 20030FS je ověřen jako úložný systém pro zachování funkčnosti dle DIN 4102, část 12 a ČSN 73 0895. Dbejte na použití typů kabelů ověřených v těchto protipožárních systémech!



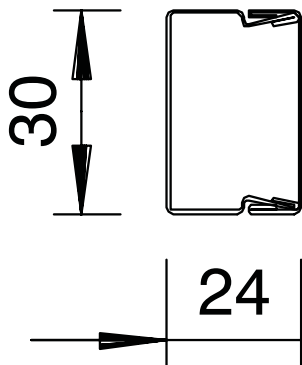
St Ocel

FSK pásově zinkováno / plastový potah

Kmenová data

Č. výr.	6248470
Typ	LKM20030RW
Označení 1	Úložný elektroinstalační kanál
Označení 2	s děrováním dna
Rozměr	20x30x2000
Barva	čistě bílá
Číslo RAL	9010
Materiál	Ocel
Zkratka materiálu	St
Povrch	pásově zinkováno / plastový potah
Povrch podle DIN	DIN EN 10346
Povrch zkratka	FSK
Nejmenší prodejní množství	2 m
Hmotnost	58,00 kg/100 m

Technické údaje



Délka	2.000,00 mm
Šířka	30,00 mm
Výška	24,00 mm
Rozměry Š × V	30x24 mm
Počet pevných přepážek	0
Počet nasaditelných přepážek	0
Provedení víka	Volný
Způsob upevnění	Děrování dna
Bez obsahu halogenů	<input checked="" type="checkbox"/>
Kabelový úchyt	<input type="checkbox"/>
Upevňovací prvek	<input type="checkbox"/>
Užitečný průřez	5,19 cm ²
Ochranná fólie	<input type="checkbox"/>