

List technických údajů

Kanál pro ukládání vedení, typ LKM 20020

Výr. č. 6248462

OBO
BETTERMANN



Vrchní a spodní díl kanálu s děrováním dna.

Vyrovnaní potenciálu mezi vrchním dílem a spodním dílem je zaručeno bez dalších pomůcek.



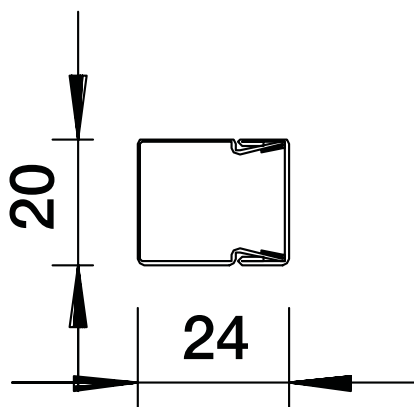
St Ocel

FSK pásově zinkováno / plastový potah

Kmenová data

Č. výr.	6248462
Typ	LKM20020RW
Označení 1	Úložný elektroinstalační kanál
Označení 2	s děrováním dna
Rozměr	20x20x2000
Barva	čistě bílá
Číslo RAL	9010
Materiál	Ocel
Zkratka materiálu	St
Povrch	pásově zinkováno / plastový potah
Povrch podle DIN	DIN EN 10346
Povrch zkratka	FSK
Nejmenší prodejní množství	2 m
Hmotnost	52,00 kg/100 m

Technické údaje



Délka	2.000,00 mm
Šířka	20,00 mm
Výška	24,00 mm
Rozměry Š × V	20x24 mm
Počet pevných přepážek	0
Počet nasaditelných přepážek	0
Provedení vika	Volný
Způsob upevnění	Děrování dna
Bez obsahu halogenů	<input checked="" type="checkbox"/>
Kabelový úchyt	<input type="checkbox"/>
Upevňovací prvek	<input type="checkbox"/>
Užitečný průřez	1,71 cm ²
Ochranná fólie	<input type="checkbox"/>