

List technických údajů

Kanál pro ukládání vedení, typ LKM 20020

Výr. č. 6246966

OBO
BETTERMANN



Vrchní a spodní díl kanálu s děrováním dna.

Vyrovnaní potenciálu mezi vrchním dílem a spodním dílem je zaručeno bez dalších pomůcek.

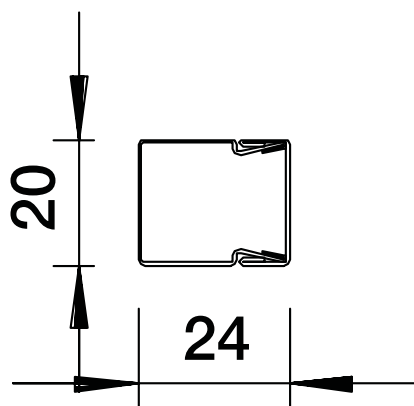


| | |
|-----------|------------------|
| St | Ocel |
| FS | pásově zinkováno |

Kmenová data

| | |
|----------------------------|--------------------------------|
| Č. výr. | 6246966 |
| Typ | LKM20020FS |
| Označení 1 | Úložný elektroinstalační kanál |
| Označení 2 | s děrováním dna |
| Rozměr | 20x20x2000 |
| Materiál | Ocel |
| Zkratka materiálu | St |
| Povrch | pásově zinkováno |
| Povrch podle DIN | DIN EN 10346 |
| Povrch zkratka | FS |
| Nejmenší prodejní množství | 2 m |
| Hmotnost | 46,00 kg/100 m |

Technické údaje



| | |
|------------------------------|-------------------------------------|
| Délka | 2.000,00 mm |
| Šířka | 20,00 mm |
| Výška | 24,00 mm |
| Rozměry Š x V | 20x24 mm |
| Počet pevných přepážek | 0 |
| Počet nasaditelných přepážek | 0 |
| Provedení víka | Volný |
| Způsob upevnění | Děrování dna |
| Bez obsahu halogenů | <input checked="" type="checkbox"/> |
| Kabelový úchyt | <input type="checkbox"/> |
| Upevňovací prvek | <input type="checkbox"/> |
| Užitečný průřez | 1,71 cm ² |
| Ochranná fólie | <input type="checkbox"/> |