

List technických údajů

Kanál, typ WDK 60060

Výr. č. 6191193

OBO
BETTERMANN



Vrchní a spodní díl kanálu s děrováním dna.

včetně 4 vrchních spon

Spona víka s možností přesunu po celé délce kanálu

Vrchní a spodní díl kanálu s Děrování dna

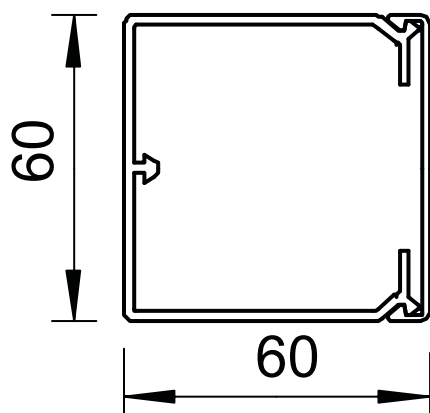


PVC Polyvinylchlorid

Kmenová data

Č. výr.	6191193
Typ	WDK60060RW
Označení 1	Nástěnný a stropní kanál
Označení 2	s děrováním dna
Rozměr	60x60x2000
Barva	čistě bílá
Číslo RAL	9010
Materiál	Polyvinylchlorid
Zkratka materiálu	PVC
Nejmenší prodejní množství	32 m
Hmotnost	81,60 kg/100 m

Technické údaje



Délka	2.000,00 mm
Šířka	60,00 mm
Výška	60,00 mm
Rozměry Š x V	60 x 60 mm
Počet vedení NYM 3 x 1,5 mm ² Ø 10,5 mm (bez krabice)	16
Počet vedení NYM 3 x 2,5 mm ² Ø 11,5 mm (bez krabice)	13
Počet vedení NYM 5 x 1,5 mm ² Ø 12,0 mm (bez krabice)	12
Počet pevných přepážek	0
Počet nasaditelných přepážek	1
Provedení víka	Volný
Způsob upevnění	Děrování dna
Bez obsahu halogenů	<input type="checkbox"/>
Kabelový úchyt	<input checked="" type="checkbox"/>
Upevňovací prvek	<input type="checkbox"/>
Ochranná fólie	<input type="checkbox"/>