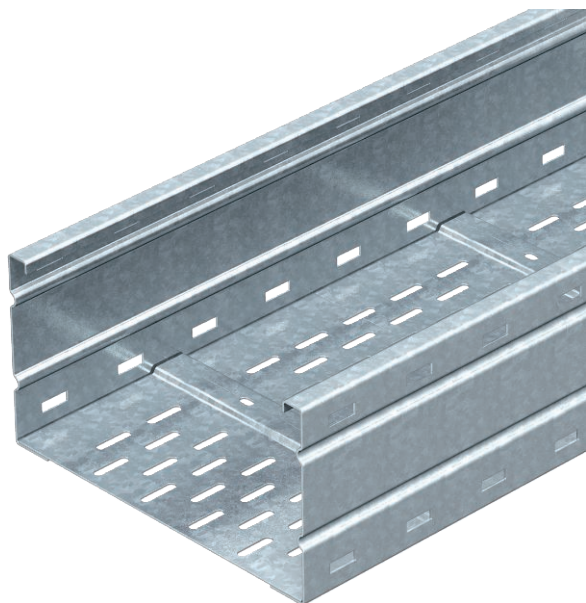


# List technických údajů

## Kabelový žlab pro velká rozpětí WKSG 160

Výr. č. 6098505

**OBO**  
BETTERMANN



Systém kabelových žlabů pro velká rozpětí, děrovaný, s výškou bočnice 160 mm.



<b>St</b>	Ocel
<b>FS</b>	pásově zinkováno

Dodatkový text k výrobku - upozornění	Spojky typu WRV 160 je nutné zvlášť objednat.
Další text k výrobku 1	Magnetický útlum stínění bez vika 20 dB, s vikem 50 dB.

### Kmenová data

Č. výr.	6098505
Typ	WKSG 163 FS
Označení 1	Kabel. žlab pro velká rozpětí
Označení 2	děrovaný, s prolisy dna
Výrobce	OBO
Rozměr	160x300x6000
Materiál	Ocel
Zkratka materiálu	St
Povrch	pásově zinkováno
Povrch podle DIN	DIN EN 10346
Povrch zkratka	FS
Nejmenší prodejní množství	6,00 m
Hmotnost	1.003,17 kg/100 m

### Technické údaje

Užitečný průřez	45.500,00 mm <sup>2</sup>
Užitečný průřez	455,00 cm <sup>2</sup>
Vhodné pro zachování funkčnosti	<input type="checkbox"/>

# List technických údajů

## Kabelový žlab pro velká rozpětí WKSG 160

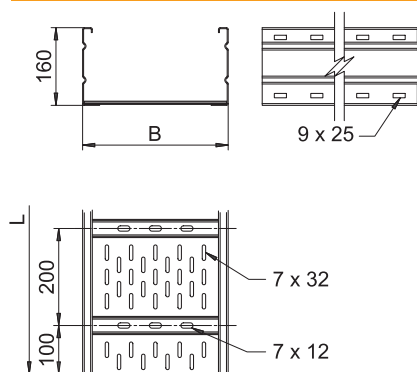
Výr. č. 6098505



### Technické údaje

Provedení spojky	bez spojky
Montážní děrování ve dně	<input checked="" type="checkbox"/>
Nerezová ocel, mořená	<input type="checkbox"/>
Děrování bočnice	<input checked="" type="checkbox"/>
Provedení pro velká rozpětí	<input checked="" type="checkbox"/>

### Rozměry

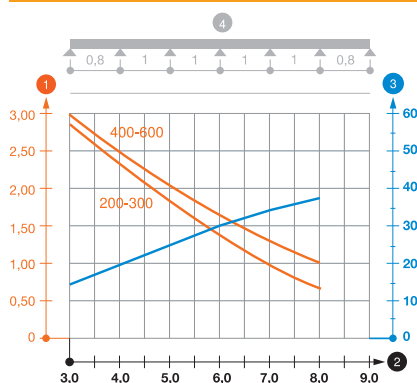


Délka	6.000,00 mm
Šířka	300,00 mm
Výška	160,00 mm
Výška bočnice	160,00 mm
Rozměr B	300,00 mm
Rozměr L	6.000,00 mm
Tloušťka plechu	2,00 mm

### Dov. zatížení:

Vzdálenost podpěr 3,0 m	2,90 kN/m
Vzdálenost podpěr 3,5 m	2,59 kN/m
Vzdálenost podpěr 4,0 m	2,30 kN/m
Vzdálenost podpěr 4,5 m	2,04 kN/m
Vzdálenost podpěr 5,0 m	1,80 kN/m
Vzdálenost podpěr 6,0 m	1,40 kN/m
Vzdálenost podpěr 7,0 m	1,00 kN/m
Vzdálenost podpěr 8,0 m	0,70 kN/m

### Dov. zatížení:



Zatěžovací diagram kabelového žlabu pro velká rozpětí typu WKSG 160

- 1 Přípustné zatížení kabelových žlabů/žebříků v kN/m bez zatížení člověkem
  - 2 Rozpětí podpěr v m
  - 3 Průhyb bočnice v mm při dovolených kN/m
  - 4 Schéma zatížení při zkušební metodě
- Křivka zatížení s šířkou kabelového žlabu/žebříku v mm  
— Křivka průhybu bočnice v závislosti na rozestupu mezi podepřením