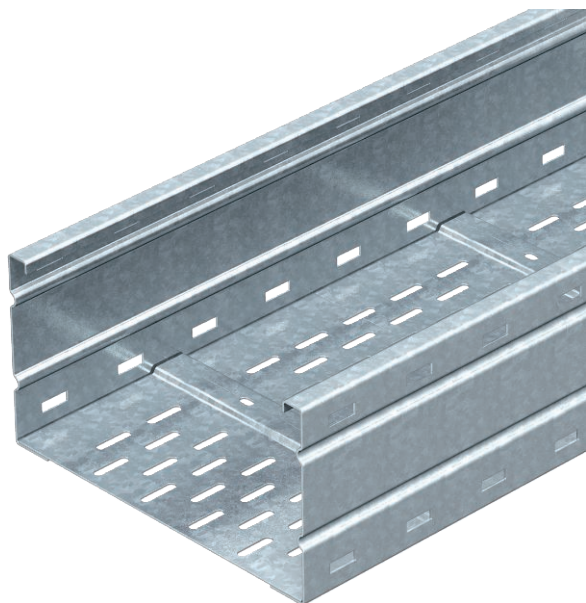


List technických údajů

Kabelový žlab pro velká rozpětí WKSG 160

Výr. č. 6098501



Systém kabelových žlabů pro velká rozpětí, děrovaný, s výškou bočnice 160 mm.



St	Ocel
FS	pásově zinkováno

Dodatkový text k výrobku - upozornění	Spojky typu WRV 160 je nutné zvlášť objednat.
Další text k výrobku 1	Magnetický útlum stínění bez vika 20 dB, s vikem 50 dB.

Kmenová data

Č. výr.	6098501
Typ	WKSG 162 FS
Označení 1	Kabel. žlab pro velká rozpětí
Označení 2	děrovaný, s prolisy dna
Výrobce	OBO
Rozměr	160x200x6000
Materiál	Ocel
Zkratka materiálu	St
Povrch	pásově zinkováno
Povrch podle DIN	DIN EN 10346
Povrch zkratka	FS
Nejmenší prodejní množství	6,00 m
Hmotnost	895,07 kg/100 m

Technické údaje

Užitečný průřez	30.200,00 mm ²
Užitečný průřez	302,00 cm ²
Vhodné pro zachování funkčnosti	<input type="checkbox"/>

List technických údajů

Kabelový žlab pro velká rozpětí WKSG 160

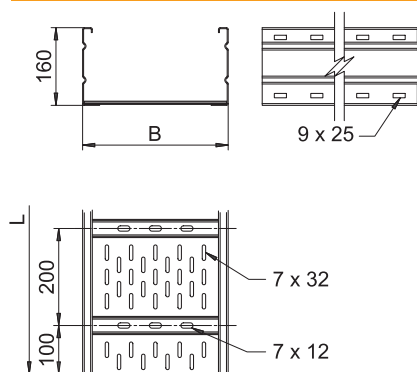
Výr. č. 6098501



Technické údaje

Provedení spojky	bez spojky
Montážní děrování ve dně	<input checked="" type="checkbox"/>
Nerezová ocel, mořená	<input type="checkbox"/>
Děrování bočnice	<input checked="" type="checkbox"/>
Provedení pro velká rozpětí	<input checked="" type="checkbox"/>

Rozměry

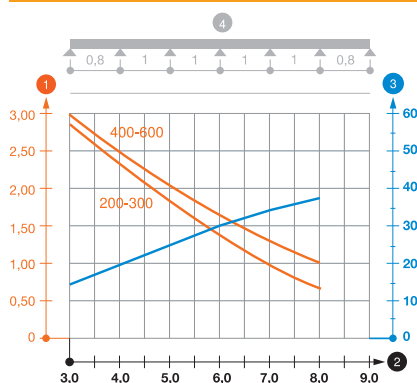


Délka	6.000,00 mm
Šířka	200,00 mm
Výška	160,00 mm
Výška bočnice	160,00 mm
Rozměr B	200,00 mm
Rozměr L	6.000,00 mm
Tloušťka plechu	2,00 mm

Dov. zatížení:

Vzdálenost podpěr 3,0 m	2,90 kN/m
Vzdálenost podpěr 3,5 m	2,59 kN/m
Vzdálenost podpěr 4,0 m	2,30 kN/m
Vzdálenost podpěr 4,5 m	2,04 kN/m
Vzdálenost podpěr 5,0 m	1,80 kN/m
Vzdálenost podpěr 6,0 m	1,40 kN/m
Vzdálenost podpěr 7,0 m	1,00 kN/m
Vzdálenost podpěr 8,0 m	0,70 kN/m

Dov. zatížení:



Zatěžovací diagram kabelového žlabu pro velká rozpětí typu WKSG 160

- 1 Přípustné zatížení kabelových žlabů/žebříků v kN/m bez zatížení člověkem
 - 2 Rozpětí podpěr v m
 - 3 Průhyb bočnice v mm při dovolených kN/m
 - 4 Schéma zatížení při zkušební metodě
- Křivka zatížení s šířkou kabelového žlabu/žebříku v mm
— Křivka průhybu bočnice v závislosti na rozestupu mezi podepřením