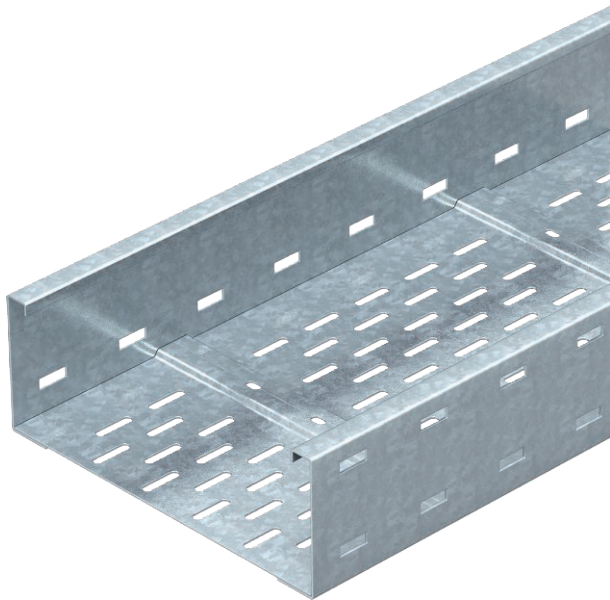


List technických údajů

Kabelový žlab pro velká rozpětí WKSG 110

Výr. č. 6098111



Systém kabelových žlabů pro velká rozpětí, děrovaný, s výškou bočnice 110 mm.



St	Ocel
FS	pásově zinkováno

Dodatkový text k výrobku - upozornění	Podélné spojky typu WRVL 110 je nutné zvlášť objednat.
Další text k výrobku 1	Magnetický útlum stínění bez víka 20 dB, s víkem 50 dB.

Kmenová data

Č. výr.	6098111
Typ	WKSG 120 FS
Označení 1	Kabel. žlab pro velká rozpětí
Označení 2	děrovaný, s prolisy dna
Výrobce	OBO
Rozměr	110x200x6000
Materiál	Ocel
Zkratka materiálu	St
Povrch	pásově zinkováno
Povrch podle DIN	DIN EN 10346
Povrch zkratka	FS
Nejmenší prodejní množství	6,00 m
Hmotnost	712,61 kg/100 m

Technické údaje

Užitečný průřez	20.200,00 mm ²
Užitečný průřez	202,00 cm ²
Vhodné pro zachování funkčnosti	<input type="checkbox"/>

List technických údajů

Kabelový žlab pro velká rozpětí WKSG 110

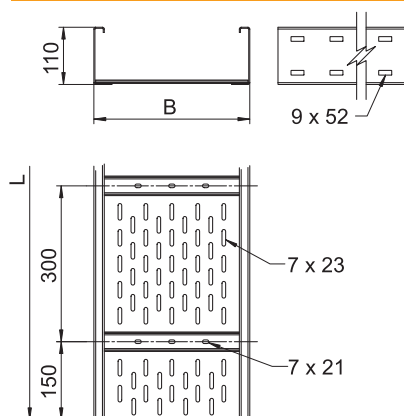
Výr. č. 6098111



Technické údaje

Provedení spojky	bez spojky
Montážní děrování ve dně	<input checked="" type="checkbox"/>
Nerezová ocel, mořená	<input type="checkbox"/>
Děrování bočnice	<input checked="" type="checkbox"/>
Provedení pro velká rozpětí	<input checked="" type="checkbox"/>

Rozměry

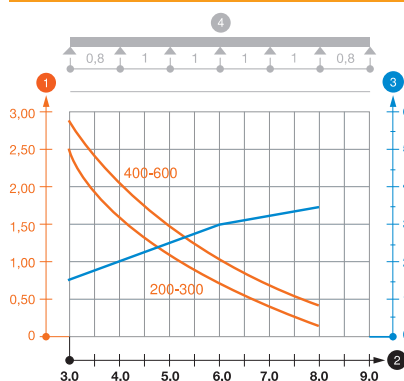


Délka	6.000,00 mm
Šířka	200,00 mm
Výška	110,00 mm
Výška bočnice	110,00 mm
Rozměr B	200,00 mm
Rozměr H	10,00 mm
Rozměr L	6.000,00 mm
Tloušťka plechu	2,00 mm

Dov. zatížení:

Vzdálenost podpěr 3,0 m	2,50 kN/m
Vzdálenost podpěr 3,5 m	2,01 kN/m
Vzdálenost podpěr 4,0 m	1,60 kN/m
Vzdálenost podpěr 4,5 m	1,32 kN/m
Vzdálenost podpěr 5,0 m	1,10 kN/m
Vzdálenost podpěr 6,0 m	0,75 kN/m
Vzdálenost podpěr 7,0 m	0,45 kN/m
Vzdálenost podpěr 8,0 m	0,20 kN/m

Dov. zatížení:



Zatěžovací diagram kabelového žlabu pro velká rozpětí typu WKSG 110

- 1 Přípustné zatížení kabelových žlabů/žebříků v kN/m bez zatížení člověkem
 - 2 Rozpětí podpěr v m
 - 3 Průhyb bočnice v mm při dovolených kN/m
 - 4 Schéma zatížení při zkušební metodě
- Křivka zatížení s šířkou kabelového žlabu/žebříku v mm
— Křivka průhybu bočnice v závislosti na rozestupu mezi podepřením