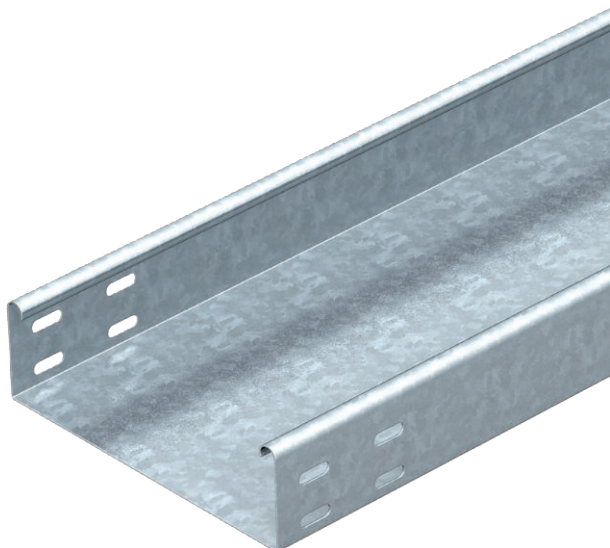


List technických údajů

Kabelový žlab MKSU 60

Výr. č. 6064302



MKSU 60 = systém středně těžkých kabelových žlabů, neděrovaných, výška bočnice 60 mm.



St	Ocel
FT	žárově zinkováno ponorem

Dotatkový text k výrobku - upozornění	Kabelový žlab je na obou stranách děrovaný pro spojky .
Další text k výrobku 1	Magnetický útlum stínění bez víka 20 dB, s víkem 50 dB.

Kmenová data

Č. výr.	6064302
Typ	MKSU 610 FT
Označení 1	Kabelový žlab MKSU
Označení 2	neděrovaný
Výrobce	OBO
Rozměr	60x100x3000
Materiál	Ocel
Zkratka materiálu	St
Povrch	žárově zinkováno ponorem
Povrch podle DIN	DIN EN ISO 1461
Povrch zkratka	FT
Nejmenší prodejní množství	3,00 m
Hmotnost	209,00 kg/100 m

Technické údaje

Užitečný průřez	5.800,00 mm ²
Užitečný průřez	58,00 cm ²
Vhodné pro zachování funkčnosti	<input type="checkbox"/>
Provedení spojky	bez spojky
S vrchním dílem	<input type="checkbox"/>

List technických údajů

Kabelový žlab MKSU 60

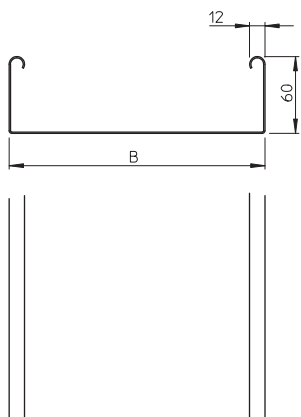
Výr. č. 6064302



Technické údaje

Montážní děrování ve dně	<input type="checkbox"/>
Rozmístění otvorů NATO	<input type="checkbox"/>
Nerezová ocel, mořená	<input type="checkbox"/>
Děrování bočnice	<input type="checkbox"/>
Provedení pro velká rozpětí	<input type="checkbox"/>

Rozměry

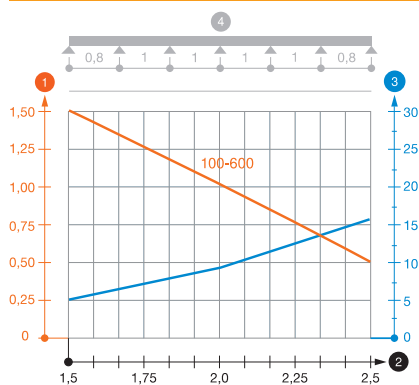


Délka	3,000,00 mm
Šířka	100,00 mm
Výška	60,00 mm
Výška bočnice	60,00 mm
Tloušťka plechu	1,00 mm

Dov. zatížení:

Vzdálenost podpěr 1,5 m	1,50 kN/m
Vzdálenost podpěr 1,75 m	1,25 kN/m
Vzdálenost podpěr 2,0 m	1,00 kN/m
Vzdálenost podpěr 2,5 m	0,50 kN/m

Dov. zatížení:



Zatěžovací diagram kabelového žlabu typu MKSU 60

- 1 Přípustné zatížení kabelových žlabů/žebříků v kN/m bez zatížení člověkem
 - 2 Rozpětí podpěr v m
 - 3 Průhyb bočnice v mm při dovolených kN/m
 - 4 Schéma zatížení při zkušební metodě
- Křivka zatížení s šířkou kabelového žlabu/žebříku v mm
 - Křivka průhybu bočnice v závislosti na rozestupu mezi podepřením