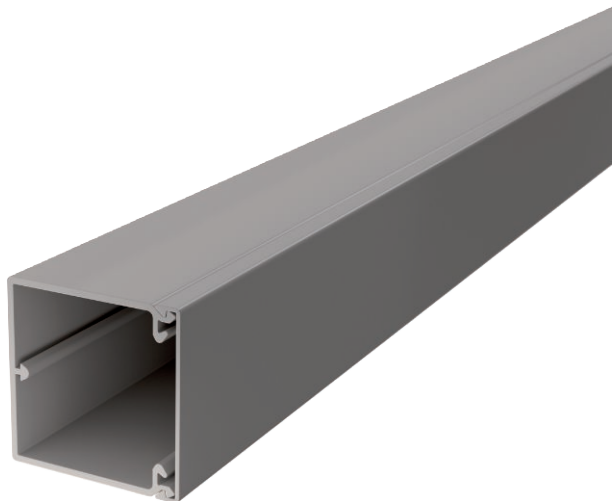


# List technických údajů

## Kanál, typ WDK 60060

Výr. č. 6025668

**OBO**  
BETTERMANN



Vrchní a spodní díl kanálu s děrováním dna.

včetně 4 vrchních spon

Spona víka s možností přesunu po celé délce kanálu

Vrchní a spodní díl kanálu s Děrování dna

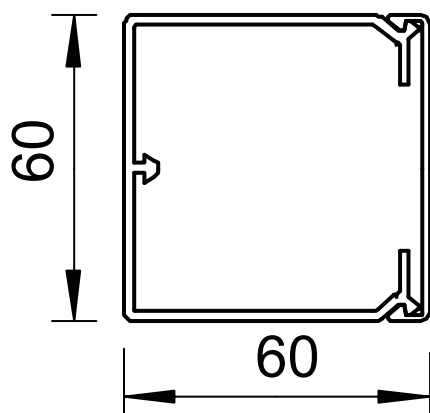


**PVC** Polyvinylchlorid

### Kmenová data

Č. výr.	6025668
Typ	WDK60060GR
Označení 1	Nástěnný a stropní kanál
Označení 2	s děrováním dna
Rozměr	60x60x2000
Barva	kamenná šed
Číslo RAL	7030
Materiál	Polyvinylchlorid
Zkratka materiálu	PVC
Nejmenší prodejní množství	32 m
Hmotnost	81,60 kg/100 m

### Technické údaje



Délka	2.000,00 mm
Šířka	60,00 mm
Výška	60,00 mm
Rozměry Š x V	60 x 60 mm
Počet vedení NYM 3 x 1,5 mm <sup>2</sup> Ø 10,5 mm (bez krabice)	16
Počet vedení NYM 3 x 2,5 mm <sup>2</sup> Ø 11,5 mm (bez krabice)	13
Počet vedení NYM 5 x 1,5 mm <sup>2</sup> Ø 12,0 mm (bez krabice)	12
Počet pevných přepážek	0
Počet nasaditelných přepážek	1
Provedení víka	Volný
Způsob upevnění	Děrování dna
Bez obsahu halogenů	<input type="checkbox"/>
Kabelový úchyt	<input checked="" type="checkbox"/>
Upevňovací prvek	<input type="checkbox"/>
Ochranná fólie	<input type="checkbox"/>