

List technických údajů

Kanál, typ WDK 20020

Výr. č. 6025102

OBO
BETTERMANN



Vrchní a spodní díl kanálu s děrováním dna.

Vrchní a spodní díl kanálu s Děrování dna

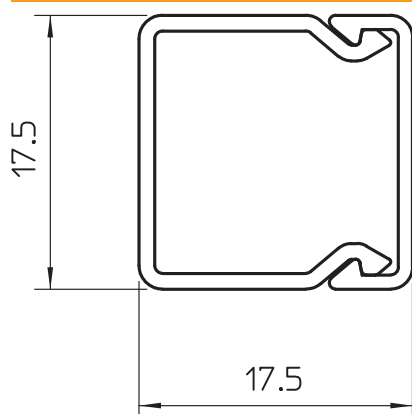


PVC Polyvinylchlorid

Kmenová data

Č. výr.	6025102
Typ	WDK20020LGR
Označení 1	Nástěnný a stropní kanál
Označení 2	s děrováním dna
Rozměr	20x20x2000
Barva	světle šedá
Číslo RAL	7035
Materiál	Polyvinylchlorid
Zkratka materiálu	PVC
Nejmenší prodejní množství	48 m
Hmotnost	11,10 kg/100 m

Technické údaje



Délka	2.000,00 mm
Šířka	17,50 mm
Výška	17,50 mm
Počet vedení NYM 3 x 1,5 mm ² Ø 10,5 mm (bez krabice)	1
Počet vedení NYM 3 x 2,5 mm ² Ø 11,5 mm (bez krabice)	1
Počet vedení NYM 5 x 1,5 mm ² Ø 12,0 mm (bez krabice)	1
Počet pevných přepážek	0
Počet nasaditelných přepážek	0
Provedení víka	Volný
Způsob upevnění	Děrování dna
Bez obsahu halogenů	<input type="checkbox"/>
Kabelový úchyt	<input type="checkbox"/>
Upevňovací prvek	<input type="checkbox"/>
Ochranná fólie	<input type="checkbox"/>