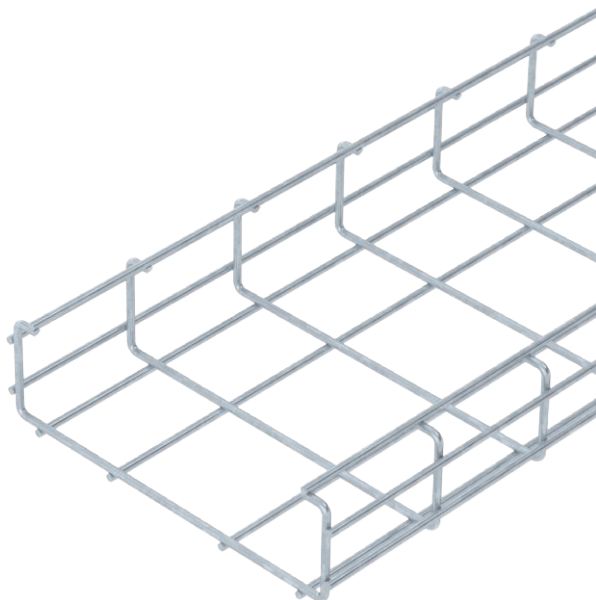


# List technických údajů

## Mřížový žlab C CGR 50

Výr. č. 6017444



Mřížový žlab tvaru C z bodově svařených ocelových drátů s výškou bočnice 50 mm.



St

Ocel

FT

Žárově zinkováno ponorem

Další text k výrobku 1

Magnetický útlum stínění 15 dB.

### Kmenová data

Č. výr.	6017444
Typ	CGR 50 200 FT
Označení 1	Mřížový žlab C
Rozměr	50x200x3000
Materiál	Ocel
Zkratka materiálu	St
Povrch	žárově zinkováno ponorem
Povrch podle DIN	DIN EN ISO 1461
Povrch zkratka	FT
Nejmenší prodejní množství	3,00 m
Hmotnost	177,13 kg/100 m

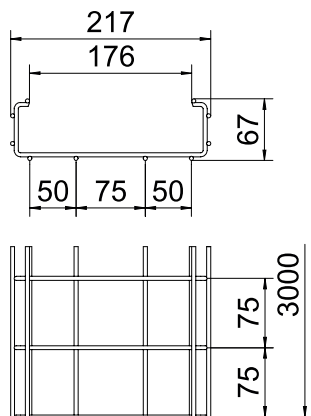
# List technických údajů

## Mřížový žlab C CGR 50

Výr. č. 6017444



### Technické údaje

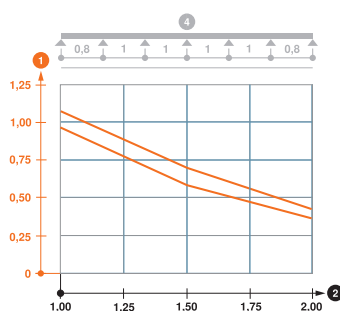


Délka	3.000,00 mm
Šířka	200,00 mm
Výška	50,00 mm
Výška bočnice	50,00 mm
Rozměr AAW	176,00 mm
Rozměr B	217,00 mm
Rozměr H	67,00 mm
Rozměr I1	75,00 mm
Rozměr I2	50,00 mm
Rozměr	50 x 200 mm
Provedení spojky	bez spojky
Průměr drátu	4,50 mm
Vhodné pro zachování funkčnosti	<input type="checkbox"/>
Integrovaná přepážka	bez
Užitečný průřez	75,00 cm <sup>2</sup>
Užitečný průřez	7.500,00 mm <sup>2</sup>
Tvar profilu	Tvar C
Nerezová ocel, mořená	<input type="checkbox"/>
Provedení pro velká rozpětí	<input type="checkbox"/>

### Dov. zatížení:

Vzdálenost podpěr 1,0 m	1,10 kN/m
Vzdálenost podpěr 1,5 m	0,70 kN/m
Vzdálenost podpěr 2,0 m	0,40 kN/m

### Dov. zatížení:



Zatěžovací diagram mřížového žlabu C typu CGR 50

- 1 Přípustné zatížení kabelových žlabů/žebříků v kN/m bez zatížení člověkem
  - 2 Rozpětí podpěr v m
  - 4 Schéma zatížení při zkušební metodě
- Křivka zatížení s šířkou kabelového žlabu/žebříku v mm