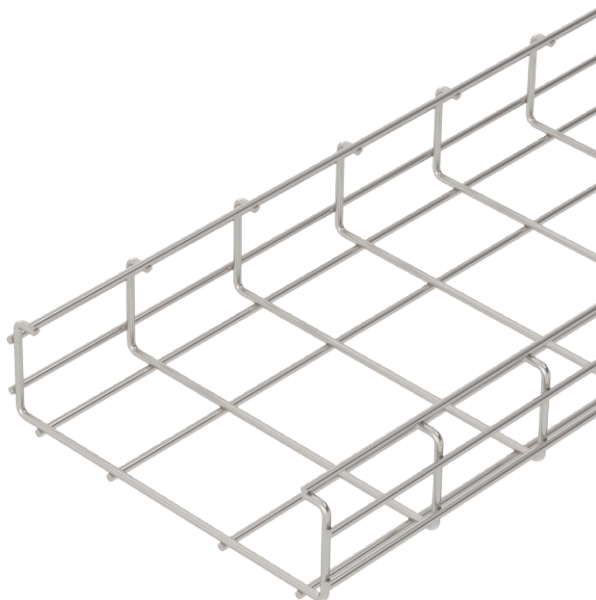


List technických údajů

Mřížový žlab C CGR 50

Výr. č. 6016251



Mřížový žlab ve tvaru C z bodově svařovaného ocelového drátu s výškou bočnice 50 mm.



A2	Nerez ocel, materiál 1.4307
2B	Holé, dodatečně ošetřeno

Další text k výrobku 1

Magnetický útlum stínění 15 dB.

Kmenová data

Č. výr.	6016251
Typ	CGR 50 200 A2
Označení 1	Mřížový žlab C
Rozměr	50x200x3000
Materiál	Nerezová ocel, materiál 1.4301
Zkratka materiálu	A2
Povrch	Holé, dodatečně ošetřeno
Povrch zkratka	2B
Nejmenší prodejní množství	3,00 m
Hmotnost	173,20 kg/100 m

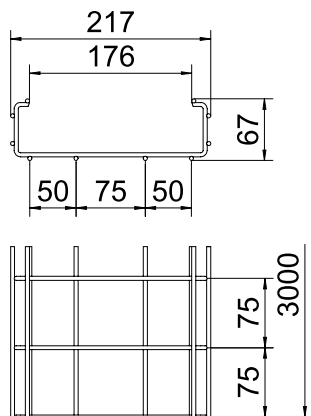
List technických údajů

Mřížový žlab C CGR 50

Výr. č. 6016251



Technické údaje

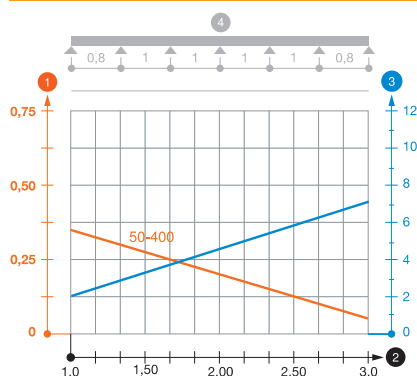


Délka	3.000,00 mm
Šířka	200,00 mm
Výška	50,00 mm
Výška bočnice	50,00 mm
Rozměr AAW	176,00 mm
Rozměr B	217,00 mm
Rozměr H	67,00 mm
Rozměr I1	75,00 mm
Rozměr I2	50,00 mm
Rozměr	50 x 200 mm
Provedení spojky	bez spojky
Průměr drátu	4,50 mm
Vhodné pro zachování funkčnosti	<input type="checkbox"/>
Integrovaná přepážka	bez
Užitečný průřez	74,00 cm ²
Užitečný průřez	7.400,00 mm ²
Tvar profilu	Tvar C
Nerezová ocel, mořená	<input checked="" type="checkbox"/>
Provedení pro velká rozpětí	<input type="checkbox"/>

Dov. zatížení:

Vzdálenost podpěr 1,0 m	1,10 kN/m
Vzdálenost podpěr 1,5 m	0,70 kN/m
Vzdálenost podpěr 2,0 m	0,40 kN/m

Dov. zatížení:



Zatěžovací diagram mřížového žlabu C CGR 50 VA

- 1 Přípustné zatížení kabelových žlabů/žebříků v kN/m bez zatížení člověkem
 - 2 Rozpětí podpěr v m
 - 3 Průhyb bočnice v mm při dovolených kN/m
 - 4 Schéma zatížení při zkušební metodě
- Křivka zatížení s šířkou kabelového žlabu/žebříku v mm
 - Křivka průhybu bočnice v závislosti na rozestupu mezi podepřením