

List technických údajů

90° kloubový oblouk, svislý 60

Výr. č. 7138113



Kloubový oblouk 90°, svislý, pro všechny typy kabelových žlabů s výškou bočnice 60 mm.



A2	Nerez ocel, materiál 1.4307
2B	Holé, dodatečně ošetřeno

Dodatkový text k výrobku - upozornění | Oblouk se dodává v nesmontovaném stavu. Není nutný žádný další upevňovací materiál.

Kmenová data

Č. výr.	7138113
Typ	RGBV 610 A2
Označení 1	Kloubový oblouk
Označení 2	svislý
Rozměr	60x100
Materiál	Nerezová ocel, materiál 1.4301
Zkratka materiálu	A2
Povrch	Holé, dodatečně ošetřeno
Povrch zkratka	2B
Nejmenší prodejní množství	1,00 kus
Hmotnost	182,00 kg/100 ks

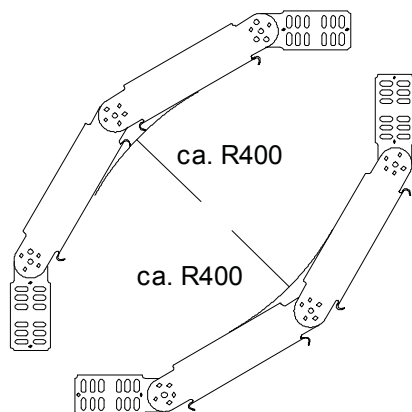
List technických údajů

90° kloubový oblouk, svislý 60

Výr. č. 7138113



Technické údaje



Šířka	100,00 mm
Výška bočnice	60,00 mm
Rozměr R	400,00 mm
Provedení spojky	dodávaná spojka
Konstrukce	Kloubový oblouk kompletní
Tloušťka plechu	1,00 mm
Vhodné pro zachování funkčnosti	<input type="checkbox"/>
Montážní děrování ve dně	<input type="checkbox"/>
Rozmístění otvorů NATO	<input type="checkbox"/>
Nerezová ocel, mořená	<input type="checkbox"/>
Děrování bočnice	<input type="checkbox"/>
Provedení pro velká rozpětí	<input type="checkbox"/>