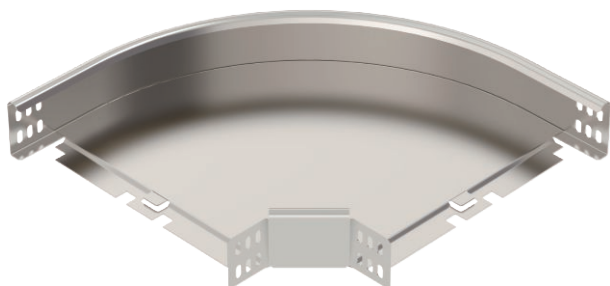


# List technických údajů

90° oblouk 60

Výr. č. 7134138

**OBO**  
BETTERMANN



Oblouk 90°, horizontální, pro všechny typy kabelových žlabů s výškou bočnice 60 mm. Šířka 100 mm je v hranatém provedení a neodpovídá obrázku.



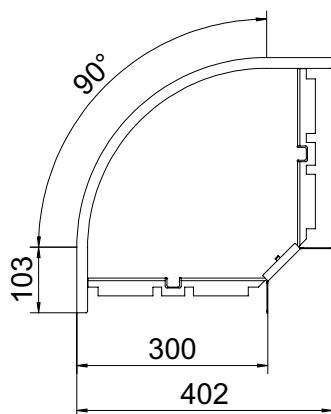
**A2** Nerez ocel, materiál 1.4307  
**2B** Holé, dodatečně ošetřeno

Dodatkový text k výrobku - upozornění | Díl je dodáván nesmontovaný. Včetně příslušného upevňovacího materiálu.

## Kmenová data

Č. výr.	7134138
Typ	RB 90 630 A2
Označení 1	Oblouk 90°
Označení 2	vodorovný, s úhlovou spojkou
Rozměr	60x300
Materiál	Nerezová ocel, materiál 1.4301
Zkratka materiálu	A2
Povrch	Holé, dodatečně ošetřeno
Povrch zkratka	2B
Nejmenší prodejní množství	1,00 kus
Hmotnost	166,60 kg/100 ks

## Technické údaje



Šířka	300,00 mm
Výška bočnice	60,00 mm
Rozměr B	300,00 mm
Rozměr R	50,00 mm
Odbočení (úhel)	90°
Provedení spojky	dodávaná spojka
Tloušťka plechu	1,00 mm
Rozměr	400 x 400 x 60 mm
Vhodné pro zachování funkčnosti	<input type="checkbox"/>
Montážní děrování ve dně	<input type="checkbox"/>
Rozmístění otvorů NATO	<input type="checkbox"/>
Změna směru	vodorovný
Nerezová ocel, mořená	<input type="checkbox"/>
Děrování bočnice	<input type="checkbox"/>
Provedení pro velká rozpětí	<input type="checkbox"/>