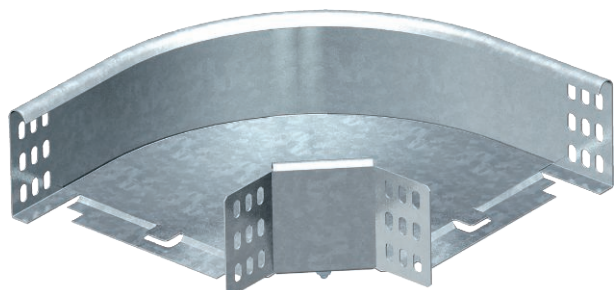


# List technických údajů

90° oblouk 85

Výr. č. 7126216

OBO  
BETTERMANN



Oblouk 90°, horizontální, pro všechny typy kabelových žlabů s výškou bočnice 85 mm.



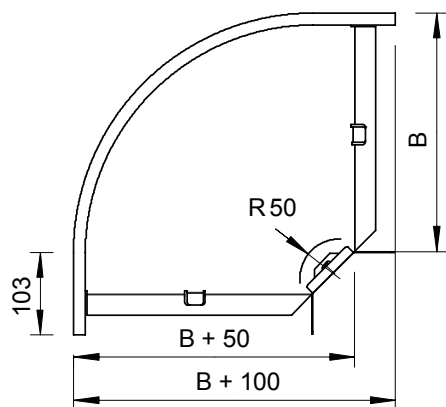
<b>St</b>	Ocel
<b>FT</b>	žárově zinkováno ponorem

Dodatkový text k výrobku - upozornění | Díl je dodáván nesmontovaný.  
Včetně příslušného upevňovacího materiálu.

## Kmenová data

Č. výr.	7126216
Typ	RB 90 820 FT
Označení 1	Oblouk 90°
Označení 2	vodorovný, s úhlovou spojkou
Rozměr	85x200
Materiál	Ocel
Zkratka materiálu	St
Povrch	žárově zinkováno ponorem
Povrch podle DIN	DIN EN ISO 1461
Povrch zkratka	FT
Nejmenší prodejní množství	1,00 kus
Hmotnost	160,00 kg/100 ks

## Technické údaje



Šířka	200,00 mm
Výška bočnice	85,00 mm
Rozměr B	200,00 mm
Rozměr R	50,00 mm
Odbočení (úhel)	90°
Provedení spojky	dodávaná spojka
Rozměr	300 x 300 x 85 mm
Vhodné pro zachování funkčnosti	<input type="checkbox"/>
Montážní děrování ve dně	<input type="checkbox"/>
Rozmístění otvorů NATO	<input type="checkbox"/>
Změna směru	vodorovný
Nerezová ocel, mořená	<input type="checkbox"/>
Děrování bočnice	<input type="checkbox"/>
Provedení pro velká rozpětí	<input type="checkbox"/>