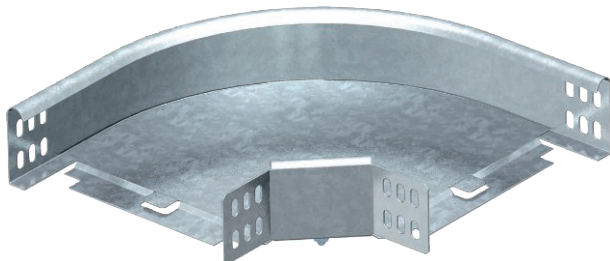


List technických údajů

90° oblouk 60

Výr. č. 7125305

OBO
BETTERMANN



Oblouk 90°, horizontální, pro všechny typy kabelových žlabů s výškou bočnice 60 mm.



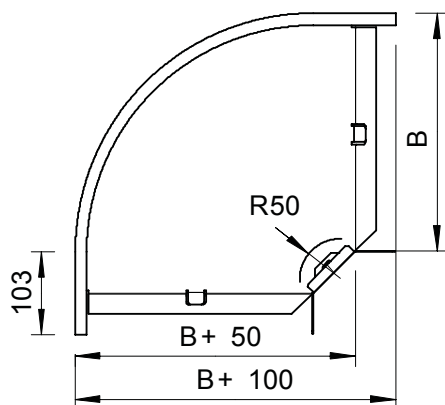
St	Ocel
FT	žárově zinkováno ponorem

Dotykový text k výrobku - upozornění	Tvarový díl je dodáván nesmontovaný. Včetně příslušného upevňovacího materiálu. Šířka 50 mm je v hranatém provedení a neodpovídá obrázku.
--------------------------------------	---

Kmenová data

Č. výr.	7125305
Typ	RB 90 630 FT
Označení 1	Oblouk 90°
Označení 2	vodorovný, s úhlovou spojkou
Rozměr	60x300
Materiál	Ocel
Zkratka materiálu	St
Povrch	žárově zinkováno ponorem
Povrch podle DIN	DIN EN ISO 1461
Povrch zkratka	FT
Nejmenší prodejní množství	1,00 kus
Hmotnost	181,20 kg/100 ks

Technické údaje



Šířka	300,00 mm
Výška bočnice	60,00 mm
Rozměr B	300,00 mm
Rozměr R	50,00 mm
Odbočení (úhel)	90°
Provedení spojky	dodávaná spojka
Konstrukce	Pevný oblouk
Rozměr	400 x 400 x 60 mm
Vhodné pro zachování funkčnosti	<input type="checkbox"/>
Montážní děrování ve dně	<input type="checkbox"/>
Rozmístění otvorů NATO	<input type="checkbox"/>
Změna směru	vodorovný
Nerezová ocel, mořená	<input type="checkbox"/>
Děrování bočnice	<input type="checkbox"/>
Provedení pro velká rozpětí	<input type="checkbox"/>