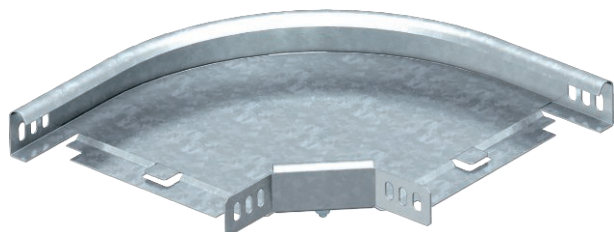


List technických údajů

90° oblouk 35

Výr. č. 7124120

OBO
BETTERMANN



Oblouk 90°, horizontální, pro všechny typy kabelových žlabů s výškou bočnice 35 mm.



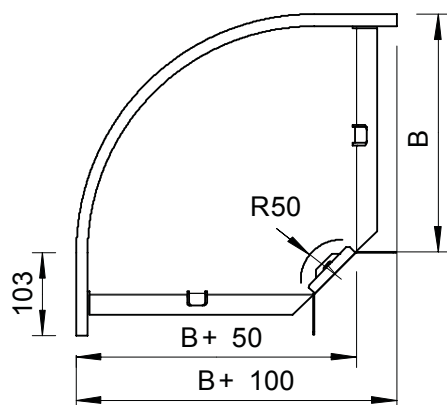
St	Ocel
FT	Žárově zinkováno ponorem

Dodatkový text k výrobku - upozornění | Díl je dodáván nesmontovaný. Včetně příslušného upevňovacího materiálu.

Kmenová data

Č. výr.	7124120
Typ	RB 90 310 FT
Označení 1	Oblouk 90°
Označení 2	vodorovný, s úhlovou spojkou
Rozměr	35x100
Materiál	Ocel
Zkratka materiálu	St
Povrch	žárově zinkováno ponorem
Povrch podle DIN	DIN EN ISO 1461
Povrch zkratka	FT
Nejmenší prodejní množství	1,00 kus
Hmotnost	48,00 kg/100 ks

Technické údaje



Šířka	100,00 mm
Výška bočnice	35,00 mm
Rozměr B	100,00 mm
Rozměr R	50,00 mm
Odbočení (úhel)	90°
Provedení spojky	dodávaná spojka
Rozměr	200 x 200 x 35 mm
Vhodné pro zachování funkčnosti	<input type="checkbox"/>
Montážní děrování ve dně	<input type="checkbox"/>
Rozmístění otvorů NATO	<input type="checkbox"/>
Změna směru	vodorovný
Nerezová ocel, mořená	<input type="checkbox"/>
Děrování bočnice	<input type="checkbox"/>
Provedení pro velká rozpětí	<input type="checkbox"/>