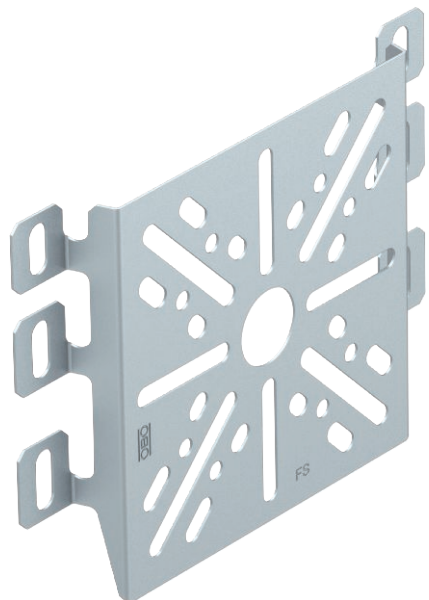


List technických údajů

Montážní deska

Výr. č. 7084773



Montážní deska pro upevnění na boční kabelových nosných systémech.



St	Ocel
FS	pásově zinkováno

Dodatkový text k výrobku - upozornění | Upevňovací šroub FRSB 6 × 12 si objednejte prosím zvlášť.

Kmenová data

Č. výr.	7084773
Typ	MP UNI FS
Označení 1	Modulární nosič
Označení 2	univerzální
Rozměr	170x115
Materiál	Ocel
Zkratka materiálu	St
Povrch	pásově zinkováno
Povrch podle DIN	DIN EN 10346
Povrch zkratka	FS
Nejmenší prodejní množství	1,00 kus
Hmotnost	13,30 kg/100 ks

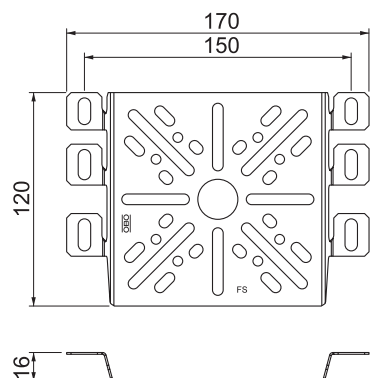
List technických údajů

Montážní deska

Výr. č. 7084773



Technické údaje



Šířka	170,00 mm
Výška	115,00 mm
Výška bočnice	35,00 mm
Provedení	vodorovný
Způsob upevnění	Šroubové upevnění
Tloušťka plechu	1,00 mm
Nerezová ocel, mořená	<input type="checkbox"/>