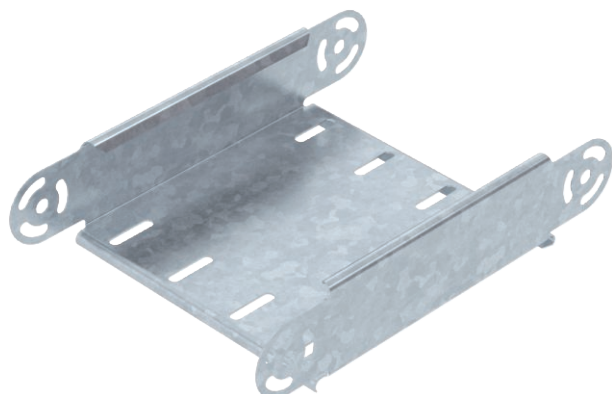


# List technických údajů

## Prvek kloubového oblouku, svislý 60

Výr. č. 7075200



Prvek kloubového oblouku, svislý, pro všechny typy kabelových žlabů s výškou bočnice 60 mm.



<b>St</b>	Ocel
<b>FT</b>	žárově zinkováno ponorem

Dodatkový text k výrobku - upozornění | Kloubová spojka RGV 60 se objednává zvlášť.

### Kmenová data

Č. výr.	7075200
Typ	RGBEV 620 FT
Označení 1	Prvek kloubového oblouku
Označení 2	svislý
Rozměr	60x200
Materiál	Ocel
Zkratka materiálu	St
Povrch	žárově zinkováno ponorem
Povrch podle DIN	DIN EN ISO 1461
Povrch zkratka	FT
Nejmenší prodejní množství	1,00 kus
Hmotnost	69,30 kg/100 ks

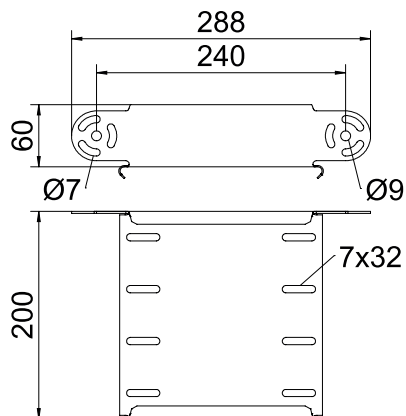
# List technických údajů

## Prvek kloubového oblouku, svislý 60

Výr. č. 7075200



### Technické údaje



Šířka	200,00 mm
Výška bočnice	60,00 mm
Provedení spojky	bez spojky
Konstrukce	Prvek kloubového oblouku
Tloušťka plechu	1,00 mm
Rozměr	288 x 200 x 60 mm
Vhodné pro zachování funkčnosti	<input type="checkbox"/>
Montážní děrování ve dně	<input type="checkbox"/>
Rozmístění otvorů NATO	<input type="checkbox"/>
Nerezová ocel, mořená	<input type="checkbox"/>
Děrování bočnice	<input type="checkbox"/>
Provedení pro velká rozpětí	<input type="checkbox"/>