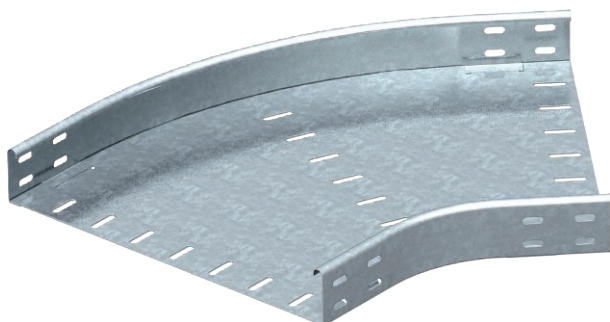


List technických údajů

45° oblouk 60

Výr. č. 7066406

OBO
BETTERMANN



Oblouk 45°, horizontální, pro všechny typy kabelových žlabů s výškou bočnice 60 mm.



St

Ocel

FT

žárově zinkováno ponorem

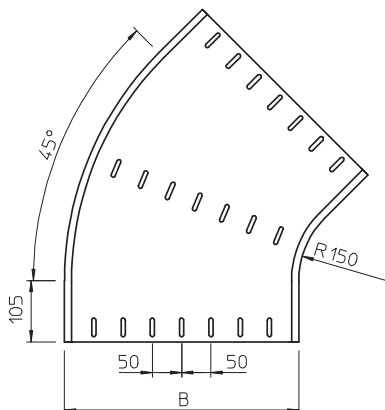
Dodatkový text k výrobku - upozornění

Tvarový díl v kruhovém provedení. Vnitřní poloměr tvarového dílu je 150 mm. Upevňovací materiál je třeba objednat zvlášť.

Kmenová data

Č. výr.	7066406
Typ	RB 45 640 FT
Označení 1	Oblouk 45°
Označení 2	vodorovný, kruhové provedení
Rozměr	60x400
Materiál	Ocel
Zkratka materiálu	St
Povrch	žárově zinkováno ponorem
Povrch podle DIN	DIN EN ISO 1461
Povrch zkratka	FT
Nejmenší prodejní množství	1,00 kus
Hmotnost	301,00 kg/100 ks

Technické údaje



Šířka	400,00 mm
Výška bočnice	60,00 mm
Rozměr B	400,00 mm
Rozměr R	150,00 mm
Odbočení (úhel)	45°
Provedení spojky	bez spojky
Vhodné pro zachování funkčnosti	<input type="checkbox"/>
Montážní děrování ve dně	<input type="checkbox"/>
Rozmístění otvorů NATO	<input type="checkbox"/>
Změna směru	vodorovný
Nerezová ocel, mořená	<input type="checkbox"/>
Děrování bočnice	<input type="checkbox"/>
Provedení pro velká rozpětí	<input type="checkbox"/>