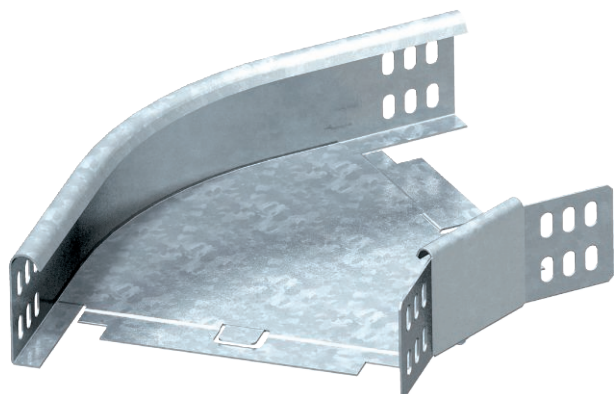


List technických údajů

45° oblouk 60

Výr. č. 7066228

OBO
BETTERMANN



Oblouk 45°, horizontální, pro všechny typy kabelových žlabů s výškou bočnice 60 mm.



| | |
|-----------|--------------------------|
| St | Ocel |
| FT | žárově zinkováno ponorem |

Dodatkový text k výrobku - upozornění

Díl je dodáván nesmontovaný. Úhlové spojky WKV 35 jsou určeny pro úhly 90° a lze je upravit na 45°. Včetně příslušného upevňovacího materiálu.

Kmenová data

| | |
|----------------------------|------------------------------|
| Č. výr. | 7066228 |
| Typ | RB 45 620 FT |
| Označení 1 | Oblouk 45° |
| Označení 2 | vodorovný, s úhlovou spojkou |
| Rozměr | 60x200 |
| Materiál | Ocel |
| Zkratka materiálu | St |
| Povrch | žárově zinkováno ponorem |
| Povrch podle DIN | DIN EN ISO 1461 |
| Povrch zkratka | FT |
| Nejmenší prodejní množství | 1,00 kus |
| Hmotnost | 87,40 kg/100 ks |

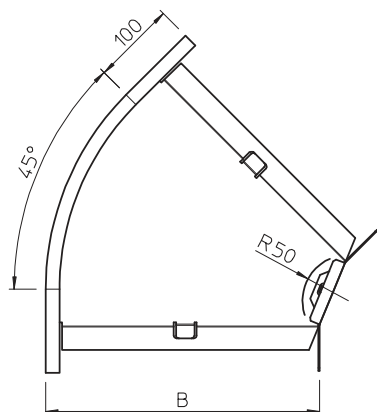
List technických údajů

45° oblouk 60

Výr. č. 7066228



Technické údaje



| | |
|---------------------------------|--------------------------|
| Šířka | 200,00 mm |
| Výška bočnice | 60,00 mm |
| Rozměr B | 200,00 mm |
| Rozměr R | 50,00 mm |
| Odbočení (úhel) | 45° |
| Provedení spojky | dodávaná spojka |
| Vhodné pro zachování funkčnosti | <input type="checkbox"/> |
| Montážní děrování ve dně | <input type="checkbox"/> |
| Rozmístění otvorů NATO | <input type="checkbox"/> |
| Změna směru | vodorovný |
| Nerezová ocel, mořená | <input type="checkbox"/> |
| Děrování bočnice | <input type="checkbox"/> |
| Provedení pro velká rozpětí | <input type="checkbox"/> |