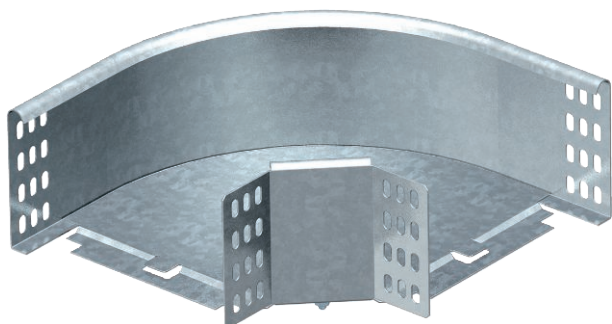


# List technických údajů

90° oblouk 110

Výr. č. 7001916

OBO  
BETTERMANN



Oblouk 90°, horizontální, pro všechny typy kabelových žlabů s výškou bočnice 110 mm.



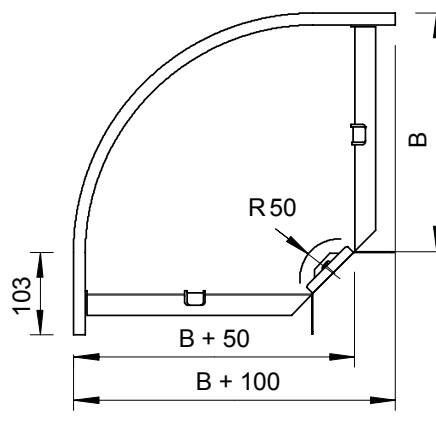
<b>St</b>	Ocel
<b>FS</b>	pásově zinkováno

Dodatkový text k výrobku - upozornění | Díl je dodáván nesmontovaný.  
Včetně příslušného upevňovacího materiálu.

## Kmenová data

Č. výr.	7001916
Typ	RB 90 120 FS
Označení 1	Oblouk 90°
Označení 2	vodorovný, s úhlovou spojkou
Rozměr	110x200
Materiál	Ocel
Zkratka materiálu	St
Povrch	pásově zinkováno
Povrch podle DIN	DIN EN 10346
Povrch zkratka	FS
Nejmenší prodejní množství	1,00 kus
Hmotnost	140,00 kg/100 ks

## Technické údaje

	<table><tr><td>Šířka</td><td>200,00 mm</td></tr><tr><td>Výška bočnice</td><td>110,00 mm</td></tr><tr><td>Rozměr B</td><td>200,00 mm</td></tr><tr><td>Rozměr R</td><td>50,00 mm</td></tr><tr><td>Odbočení (úhel)</td><td>90°</td></tr><tr><td>Provedení spojky</td><td>dodávaná spojka</td></tr><tr><td>Rozměr</td><td>300 x 300 x 110 mm</td></tr><tr><td>Vhodné pro zachování funkčnosti</td><td><input type="checkbox"/></td></tr><tr><td>Montážní děrování ve dně</td><td><input type="checkbox"/></td></tr><tr><td>Rozmístění otvorů NATO</td><td><input type="checkbox"/></td></tr><tr><td>Změna směru</td><td>vodorovný</td></tr><tr><td>Nerezová ocel, mořená</td><td><input type="checkbox"/></td></tr><tr><td>Děrování bočnice</td><td><input type="checkbox"/></td></tr><tr><td>Provedení pro velká rozpětí</td><td><input type="checkbox"/></td></tr></table>	Šířka	200,00 mm	Výška bočnice	110,00 mm	Rozměr B	200,00 mm	Rozměr R	50,00 mm	Odbočení (úhel)	90°	Provedení spojky	dodávaná spojka	Rozměr	300 x 300 x 110 mm	Vhodné pro zachování funkčnosti	<input type="checkbox"/>	Montážní děrování ve dně	<input type="checkbox"/>	Rozmístění otvorů NATO	<input type="checkbox"/>	Změna směru	vodorovný	Nerezová ocel, mořená	<input type="checkbox"/>	Děrování bočnice	<input type="checkbox"/>	Provedení pro velká rozpětí	<input type="checkbox"/>
Šířka	200,00 mm																												
Výška bočnice	110,00 mm																												
Rozměr B	200,00 mm																												
Rozměr R	50,00 mm																												
Odbočení (úhel)	90°																												
Provedení spojky	dodávaná spojka																												
Rozměr	300 x 300 x 110 mm																												
Vhodné pro zachování funkčnosti	<input type="checkbox"/>																												
Montážní děrování ve dně	<input type="checkbox"/>																												
Rozmístění otvorů NATO	<input type="checkbox"/>																												
Změna směru	vodorovný																												
Nerezová ocel, mořená	<input type="checkbox"/>																												
Děrování bočnice	<input type="checkbox"/>																												
Provedení pro velká rozpětí	<input type="checkbox"/>																												