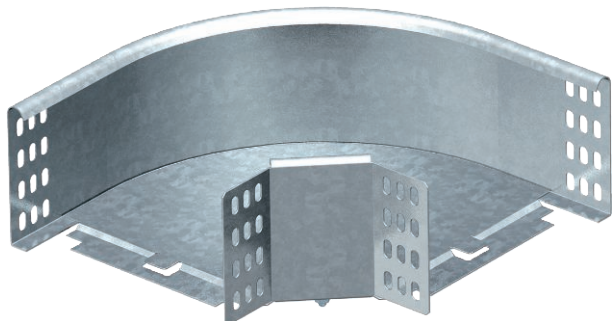


# List technických údajů

90° oblouk 110

Výr. č. 7001894

OBO  
BETTERMANN



Oblouk 90°, horizontální, pro všechny typy kabelových žlabů s výškou bočnice 110 mm.



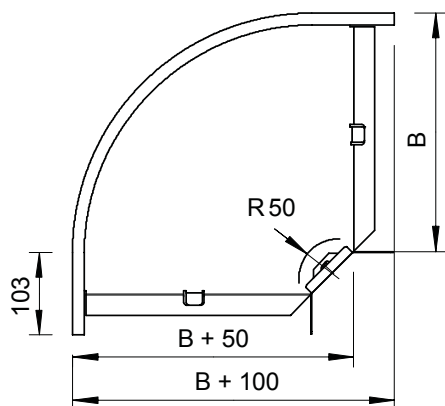
St	Ocel
FS	pásově zinkováno

Dodatkový text k výrobku - upozornění | Díl je dodáván nesmontovaný.  
Včetně příslušného upevňovacího materiálu.

## Kmenová data

Č. výr.	7001894
Typ	RB 90 110 FS
Označení 1	Oblouk 90°
Označení 2	vodorovný, s úhlovou spojkou
Rozměr	110x100
Materiál	Ocel
Zkratka materiálu	St
Povrch	pásově zinkováno
Povrch podle DIN	DIN EN 10346
Povrch zkratka	FS
Nejmenší prodejní množství	1,00 kus
Hmotnost	80,00 kg/100 ks

## Technické údaje



Šířka	100,00 mm
Výška bočnice	110,00 mm
Rozměr B	100,00 mm
Rozměr R	50,00 mm
Odbočení (úhel)	90°
Provedení spojky	dodávaná spojka
Rozměr	200 x 200 x 110 mm
Vhodné pro zachování funkčnosti	<input type="checkbox"/>
Montážní děrování ve dně	<input type="checkbox"/>
Rozmístění otvorů NATO	<input type="checkbox"/>
Změna směru	vodorovný
Nerezová ocel, mořená	<input type="checkbox"/>
Děrování bočnice	<input type="checkbox"/>
Provedení pro velká rozpětí	<input type="checkbox"/>