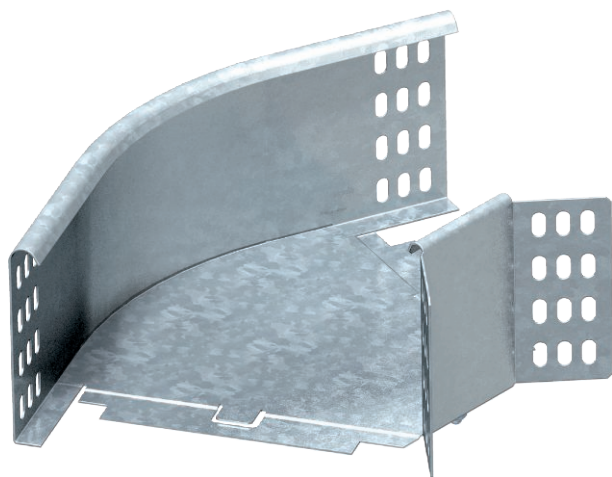


List technických údajů

45° oblouk 110

Výr. č. 7000634

OBO
BETTERMANN



Oblouk 45° vodorovný pro všechny typy kabelových žlabů s výškou bočnice 110 mm.



St	Ocel
FS	pásově zinkováno

Dodatkový text k výrobku - upozornění

Úhlové spojky WKV 110 jsou určeny pro úhly 90° a lze je upravit na 45°. Včetně příslušného upevňovacího materiálu.

Kmenová data

Č. výr.	7000634
Typ	RB 45 110 FS
Označení 1	Oblouk 45°
Označení 2	vodorovný, s úhlovou spojkou
Rozměr	110x100
Materiál	Ocel
Zkratka materiálu	St
Povrch	pásově zinkováno
Povrch podle DIN	DIN EN 10346
Povrch zkratka	FS
Nejmenší prodejní množství	1,00 kus
Hmotnost	70,00 kg/100 ks

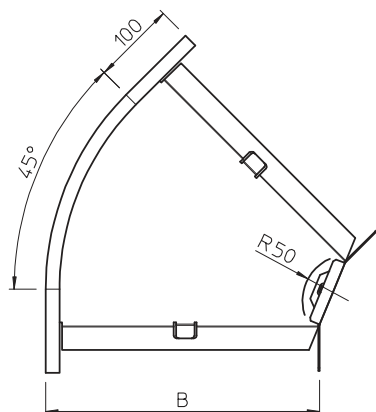
List technických údajů

45° oblouk 110

Výr. č. 7000634



Technické údaje



Šířka	100,00 mm
Výška bočnice	110,00 mm
Rozměr B	100,00 mm
Rozměr R	50,00 mm
Odbočení (úhel)	45°
Provedení spojky	dodávaná spojka
Vhodné pro zachování funkčnosti	<input type="checkbox"/>
Montážní děrování ve dně	<input type="checkbox"/>
Rozmístění otvorů NATO	<input type="checkbox"/>
Změna směru	vodorovný
Nerezová ocel, mořená	<input type="checkbox"/>
Děrování bočnice	<input type="checkbox"/>
Provedení pro velká rozpětí	<input type="checkbox"/>